

**Ersatzteilliste - Spare parts list - Liste des pièces de rechange -
Lista die pezzi di ricambio - Lista de piezas de repuesto -
Lijst van Reserveonderdelen**

hohner

UNIVERSAL

43/6

06/2005

**Schmalheftkopf
Narrow Stitching Head
Tête de Piquage Étroite
Testa di cucitura in filo metallico
Cabezal cosedor de alambre
Smalle Draadhechkop**

**hohner
Maschinenbau GmbH
Gänsäcker 19
D-78532 Tuttlingen**

**Tel.: (+49) 7462 / 94 68 - 0
Fax: (+49) 7462 / 94 68 - 20
E-Mail: info@hohner-gmbh.de
Internet: www.hohnerstitching.com**

- Modificazioni tecniche riservate -
- Se reserva el derecho de realizar modificaciones técnicas -
- Technische wijzigingen voorbehouden -

LISTA DI PEZZI DI RICAMBIO

LISTA DE PIEZAS DE REPUESTO

LIJST VAN RESERVEONDERDELEN

Importante: Per favore indicare con ordine:
- Quantitá
- Numero art.
- Numero di testa di cucitura

Importante: Al realizar el pedido indicar:
- Cantidad
- Número de artículo
- Número del cabezal cosedor

Belangrijk: Bij bestelling s.v.p. vermelden:
- Hoeveelheid
- Artikelnummer
- Nummer van de Draadhechkop

PER FAVORE UTILIZZARE SOLO I PEZZI ORIGINALI DI RICAMBIO DI HOHNER

Con l'uso di pezzi di ricambio non originali di hohner il diritto di garanzia scade, tanto la disponibilità quanto la qualità soffre. L'utilizzazione di pezzi di ricambio hohner originali garantisce un funzionamento irreprensibile.

UTILIZAR ÚNICAMENTE PIEZAS DE REPUESTO ORIGINALES HOHNER

En el caso de emplear piezas de repuesto no originales Hohner se anula la garantía y se resiente la disponibilidad y calidad. El empleo de piezas de repuesto originales hohner garantiza un funcionamiento perfecto.

GEBRUIK A.U.B. ALLEEN ORIGINELE HOHNER RESERVEONDERDELEN

Bij gebruik van andere dan originele hohner reserveonderdelen vervalt de garantieclaim en ondervindt zowel de verkrijgbaarheid als de kwaliteit nadelige gevolgen. Toepassing van originele hohner reserveonderdelen geeft u de garantie dat de apparatuur correct functioneert.

- Technische Änderungen vorbehalten -
- modifications reserved -
- changements réservés -

ERSATZTEILELISTE

SPARE PARTS LIST

LISTE DES PIECES DE RECHANGE

Wichtig:

Bei Bestellung bitte angeben:

- Menge
- Art.-Nummer
- Heftkopf-Nummer

Attention:

In case of order please indicate:

- Quantity
- Art.-Number
- Number of Stitching Head

Attention:

En cas de commande veuillez s.v.p. indiquer:

- Quantité
- No. d'article
- No. de la tête de piquage

BITTE NUR ORIGINAL HOHNER ERSATZTEILE VERWENDEN

Bei Gebrauch von nicht Original hohner-Ersatzteilen erlischt der Garantieanspruch, sowohl die Verfügbarkeit und die Qualität leidet. Der Einsatz von Original hohner-Ersatzteilen garantiert ein einwandfreies Funktionieren.

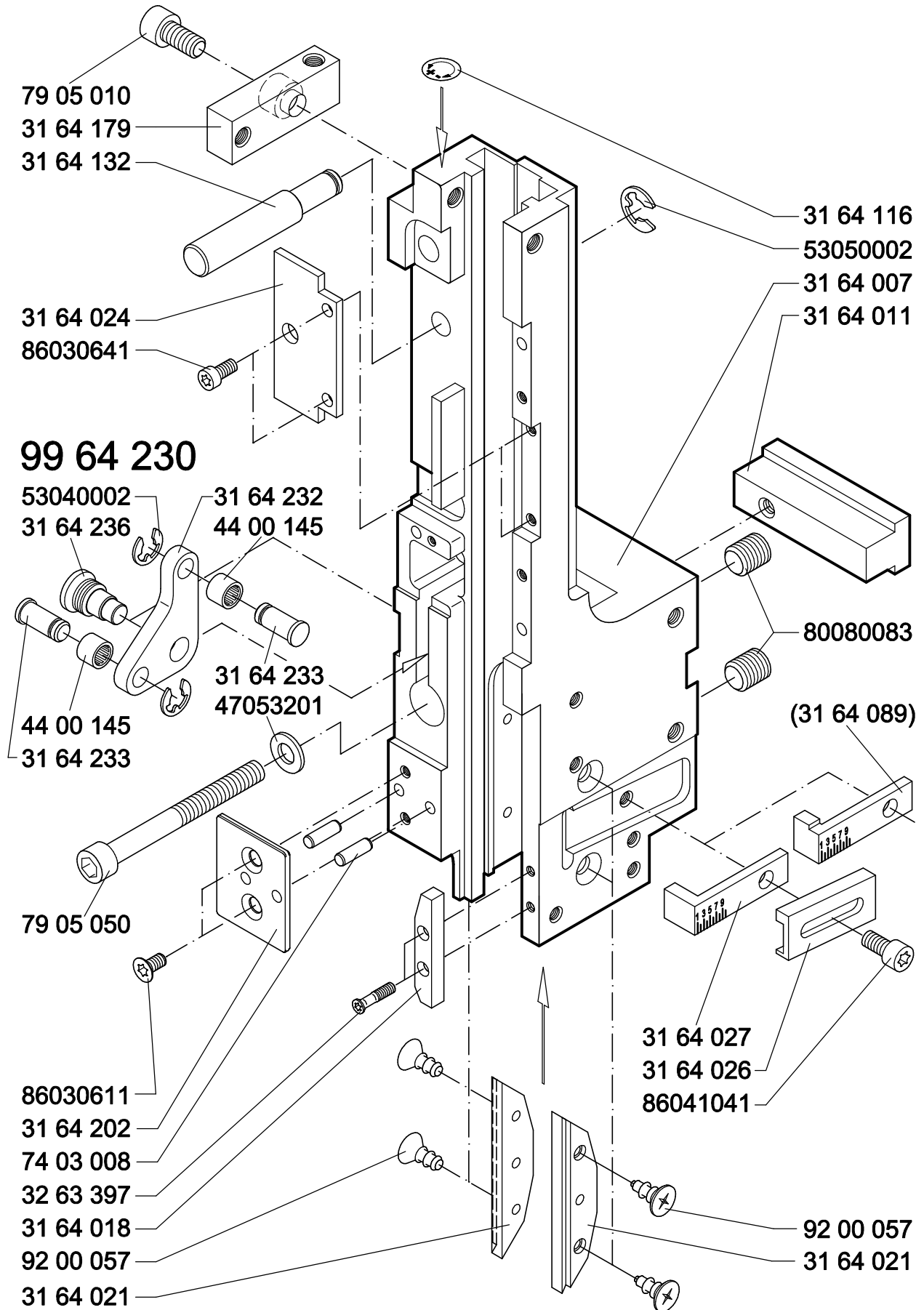
ALWAYS INSIST ON GENUINE HOHNER REPLACEMENT PARTS

Use of non-hohner replacement parts will unconditionally void our factory warranty and may deteriorate the products performance and reliability. Use of genuine hohner parts will insure performance according to specifications and extend the live of associated components.

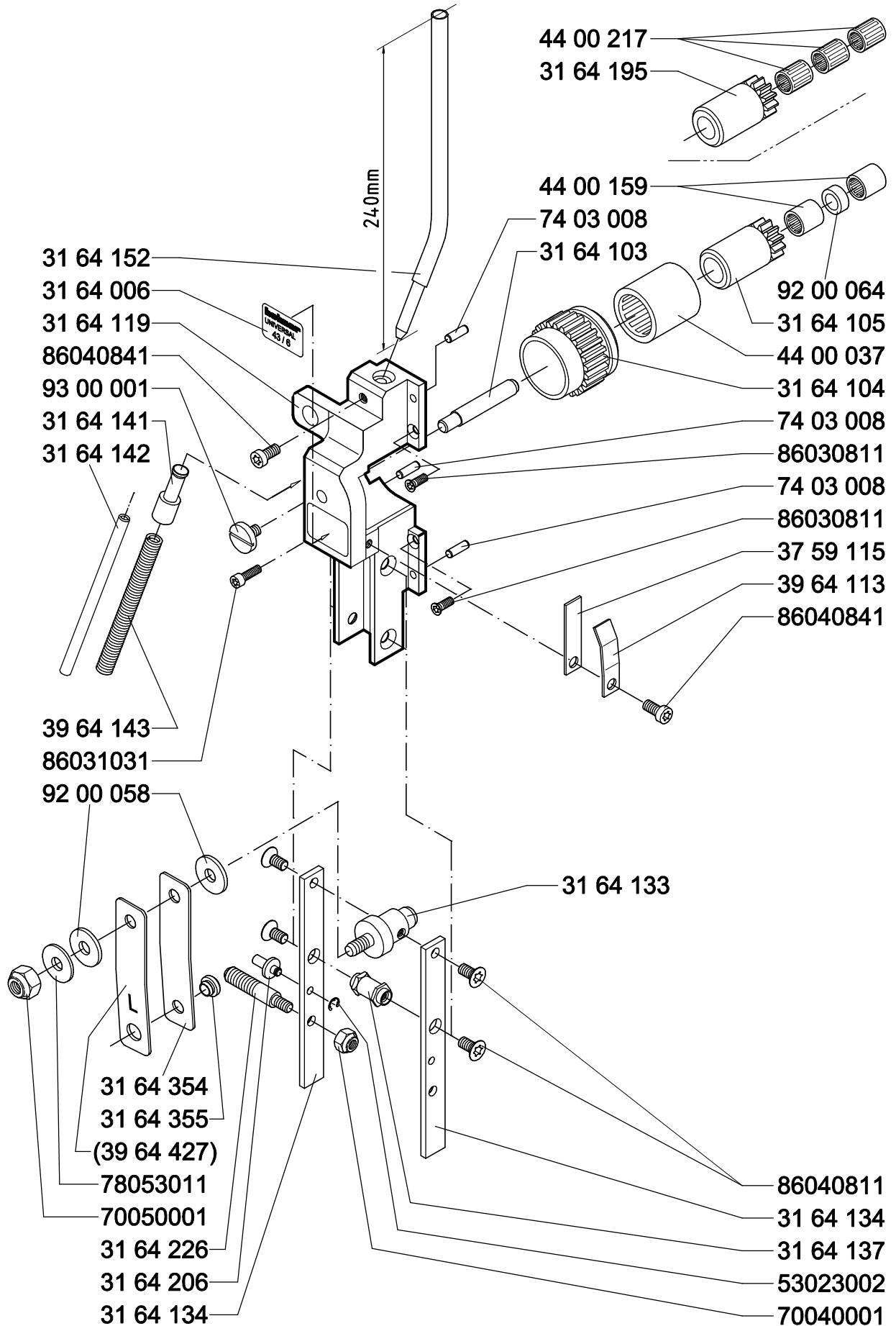
UTILISER UNIQUEMENT PIECES DE RECHANGE ORIGINAL-HOHNER

A l'usage des pièces de rechange qui ne sont pas de l'origine hohner la garantie s'éteint et la disponibilité et la qualité souffrent. Seulement l'utilisation des pièces de rechange hohner-original garantie un fonctionnement parfait.

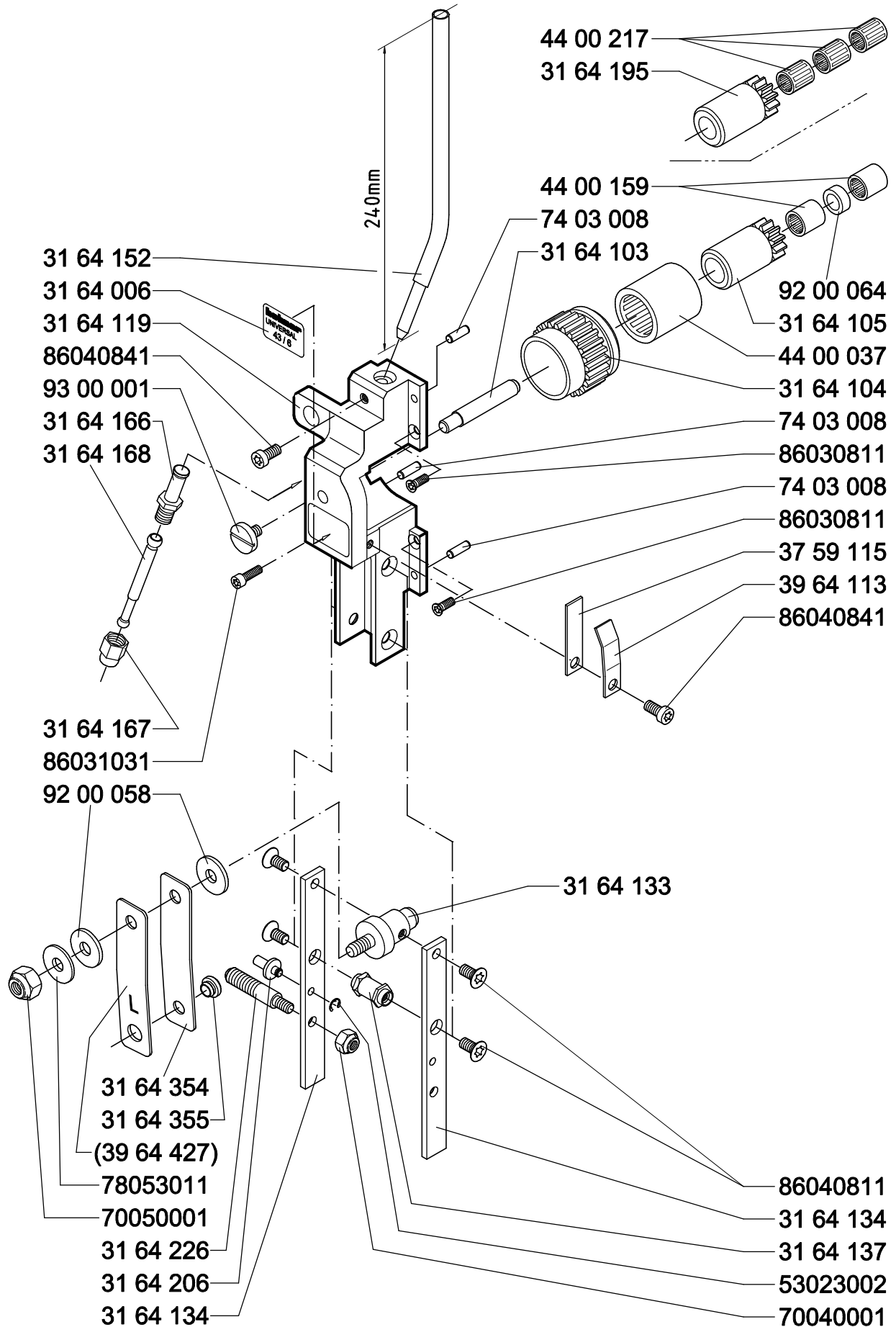
Art.-No.	Bezeichnung	Description
31 64 007	Gehäuse	housing
31 64 011	Nutenstein	mounting block
31 64 018	Schaltrampe	actuating ramp
31 64 021	Schuhzungenkurve	shoe tongue curve
31 64 024	Lagerplatte	bearing plate
31 64 026	Einstellkeil	adjusting block
31 64 027	Anschlaglasche	guiding bracket
(31 64 089)	Anschlaglasche (+1.5 mm)	guiding bracket (+1.5 mm)
31 64 116	Verstell-Label +/-	adjusting-label +/-
31 64 179	Federbrücke	spring bridge
31 64 132	Hebelachse	lever axle
31 64 202	Gleitblech	metalsheet
31 64 232	Wippe	rocker
31 64 233	Bundbolzen	collar bolt
31 64 236	Achse	axle
32 63 397	Senkschraube	countersunk screw
44 00 145	Miniaturlager 685 ZZ	miniature ball bearing 685 ZZ
47 05 3201	Scheibe	washer
53 04 0002	Sicherungsscheibe	retaining washer for shafts
53 05 0002	Sicherungsscheibe	retaining washer for shafts
74 03 008	Steckerbstift	grooved pin
79 05 010	Zylinderschraube	hexagon socket head cap screw
79 05 050	Zylinderschraube	hexagon socket head cap screw
80 08 0083	Gewindestift	hex. socket set screw
86 03 0611	Senkschraube	countersunk screw
86 03 0641	Zylinderschraube	torx socket head cap screw
86 04 1041	Zylinderschraube	torx socket head cap screw
92 00 057	Senkschraube	countersunk screw
99 64 230	Abschneidewippe, kpl.	cutting rocker, cpl.



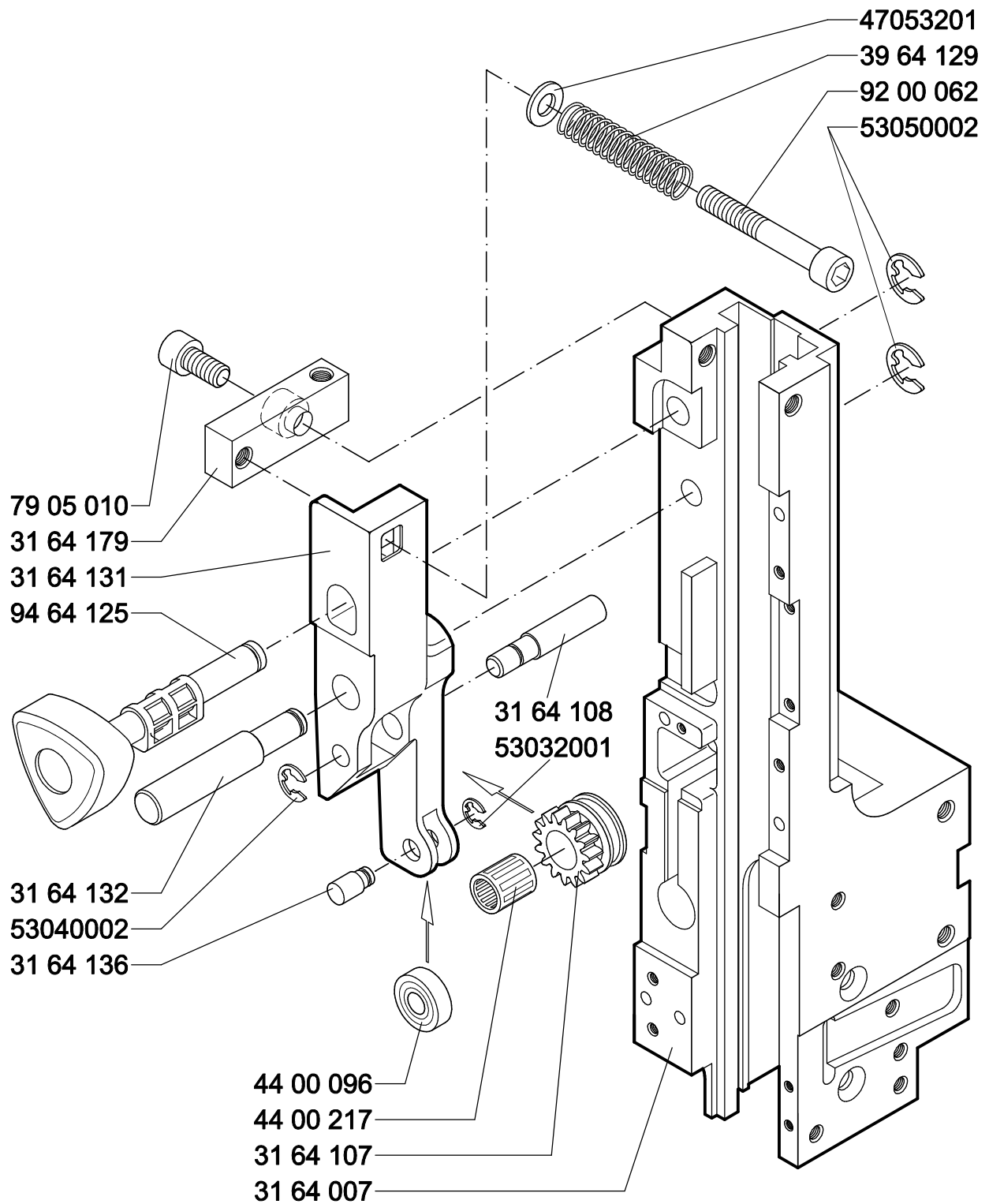
Art.-No.	Bezeichnung	Description
31 64 006	Typenschild	name plate
31 64 103	Achse	axle
31 64 104	Transportrad, groß	transport wheel, big
31 64 105	Freilaufnabe	hub, free running
31 64 119	Deckel	lid
31 64 133	Stützbolzen	supporting bolt
31 64 134	Drahtführung	wire guide
31 64 137	Klemmbolzen	clamp bolt
31 64 141	Einlauftrichter	guiding funnel
31 64 142	Drahtschlauch	wire tube
31 64 152	Drahtrohr, oben	wire tube, top
31 64 195	Freilaufnabe	hub, free running
31 64 206	Skalierstift	scale pin
31 64 226	Stellspindel	adjusting spindle
31 64 354	Formerfeder	former spring
31 64 355	Druckclip	pressure clip
37 59 115	Bremsstreifen	brake tape
39 64 113	Druckleiste	pressure clip
39 64 143	Zugfederstrang	extension spring
(39 64 427)	Doppelfeder -L- (für Ringösenheftung)	leaf spring -L- (for loop-stitching)
44 00 037	Hülsenfreilauf HFL 1626	sleeve free wheel
44 00 159	Nadelhülse HK 0609	needle bearing
44 00 217	Nadelkranz	needle ring
53 02 3002	Sicherungsscheibe	retaining washer for shafts
70 04 0001	Sechskantmutter	hexagon nut
70 05 0001	Sechskantmutter	hexagon nut
74 03 008	Steckerbstift	grooved pin
78 05 3011	Scheibe	washer
86 03 0811	Senkschraube	countersunk screw
86 03 1031	Zylinderschraube	torx socket head cap screw
86 04 0811	Senkschraube	countersunk screw
86 04 0841	Zylinderschraube	torx socket head cap screw
92 00 058	Scheibe KU	washer KU
92 00 064	Distanzhülse	distance sleeve
93 00 001	Flachkopfschraube	pan head screw



Art.-No.	Bezeichnung	Description
31 64 006	Typenschild	name plate
31 64 103	Achse	axle
31 64 104	Transportrad, groß	transport wheel, big
31 64 105	Freilaufnabe	hub, free running
31 64 119	Deckel	lid
31 64 133	Stützbolzen	supporting bolt
31 64 134	Drahtführung	wire guide
31 64 137	Klemmbolzen	clamp bolt
31 64 152	Drahtrohr, oben	wire tube, top
31 64 166	Einlauftrichter	guiding funnel
31 64 167	Klemmhülse	clamping sleeve
31 64 168	Verbindungsrohr	connecting tube
31 64 195	Freilaufnabe	hub, free running
31 64 206	Skalierstift	scale pin
31 64 226	Stellspindel	adjusting spindle
31 64 354	Formerfeder	former spring
31 64 355	Druckclip	pressure clip
37 59 115	Bremsstreifen	brake tape
39 64 113	Druckleiste	pressure clip
(39 64 427)	Doppelfeder -L- (für Ringösenheftung)	leaf spring -L- (for loop-stitching)
44 00 037	Hülsenfreilauf HFL 1626	sleeve free wheel
44 00 159	Nadelhülse HK 0609	needle bearing
44 00 217	Nadelkranz	needle ring
53 02 3002	Sicherungsscheibe	retaining washer for shafts
70 04 0001	Sechskantmutter	hexagon nut
70 05 0001	Sechskantmutter	hexagon nut
74 03 008	Steckerbstift	grooved pin
78 05 3011	Scheibe	washer
86 03 0811	Senkschraube	countersunk screw
86 03 1031	Zylinderschraube	torx socket head cap screw
86 04 0811	Senkschraube	countersunk screw
86 04 0841	Zylinderschraube	torx socket head cap screw
92 00 058	Scheibe KU	washer KU
92 00 064	Distanzhülse	distance sleeve
93 00 001	Flachkopfschraube	pan head screw

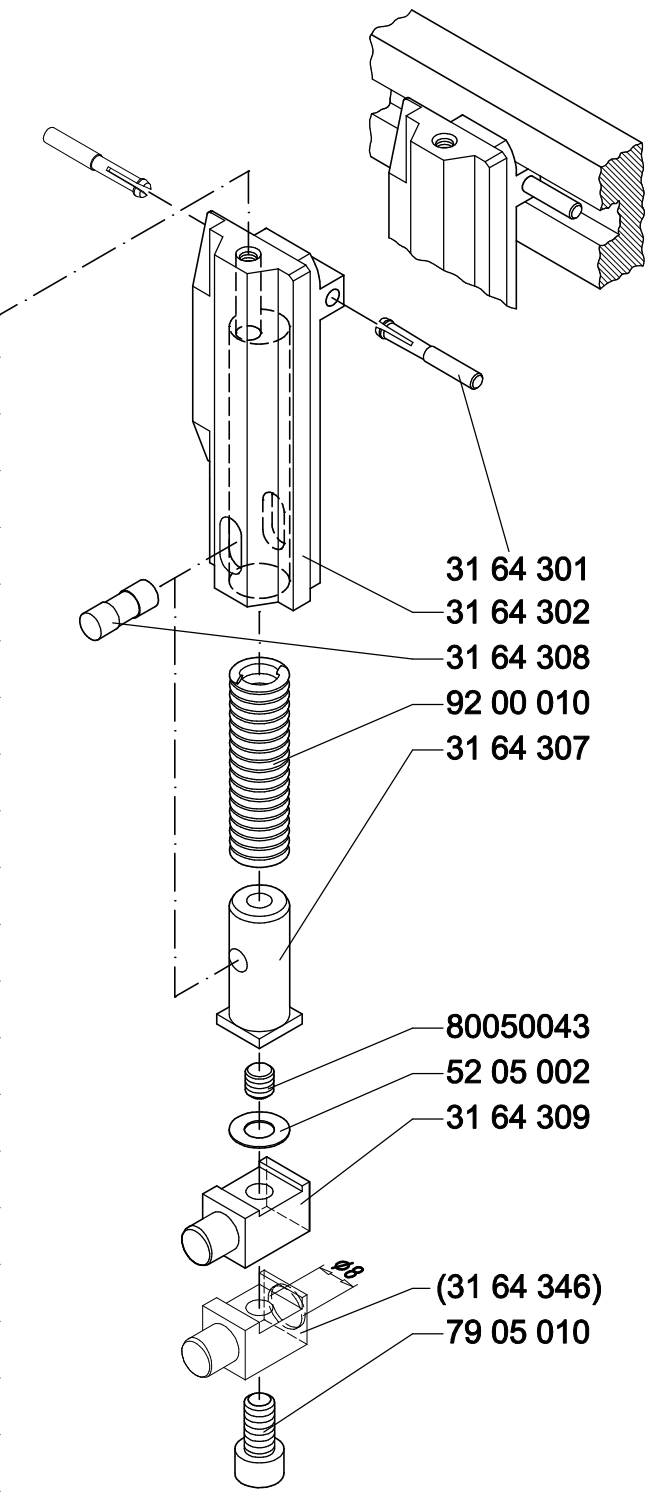
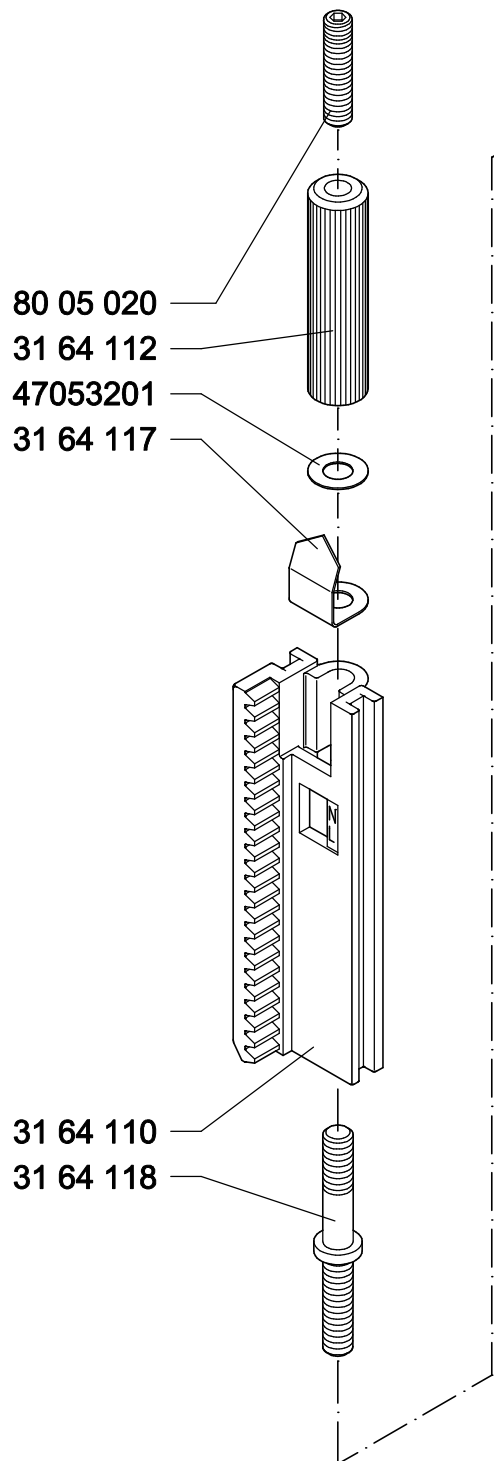


Art.-No.	Bezeichnung	Description
31 64 007	Gehäuse	housing
31 64 107	Transportrad, klein	transport wheel, small
31 64 108	Lagerbolzen	bearing bolt
31 64 131	Transporthebel	transport lever
31 64 132	Hebelachse	lever axle
31 64 136	Druckachse	compression axle
31 64 179	Federbrücke	spring bridge
39 64 129	Druckfeder-Drahttransport	compression spring - wire transport
44 00 096	Miniaturlager 695 ZZ	miniature ball bearing 695 ZZ
44 00 217	Nadelkranz	needle ring
47 05 3201	Scheibe	washer
53 03 2001	Sicherungsscheibe	retaining washer for shafts
53 04 0002	Sicherungsscheibe	retaining washer for shafts
53 05 0002	Sicherungsscheibe	retaining washer for shafts
79 05 010	Inbusschraube	hexagon socket head cap screw
92 00 062	Zylinderschraube	hexagon socket head cap screw
94 64 125	Abstelllexzenter	eccentric stop



Art.-No.	Bezeichnung	Description
31 64 110	Hauptschieber	main slide bar
31 64 112	Griffmutter	knurled nut
31 64 117	Bremsfeder	brake spring
31 64 118	Stellspindel	adjusting spindle
31 64 301	Einbaufahne	mounting flag
31 64 302	Mitnehmer	carrier
31 64 307	Druckbolzen	pressure bolt
31 64 308	Sperrstift	locking pin
31 64 309	Verbindungsflasche	connecting bracket
31 64 346	Verbindungsflasche, kurz	connecting bracket, short
47 05 3201	Scheibe	washer
52 05 002	Paßscheibe	shim ring
79 05 010	Zylinderschraube	hexagon socket head cap screw
80 05 0043	Gewindestift	hex. socket set screw
80 05 020	Gewindestift	hex. socket set screw
92 00 010	Schraubentellerfeder	screw disc spring
99 64 110	Hauptschieber, kpl.	main slide bar, cpl.
99 64 305	Mitnehmer, kpl.	carrier, cpl.
99 64 306	Mitnehmer, mit Verbindungsflasche, kurz	carrier, cpl. with connecting bracket, short

99 64 110



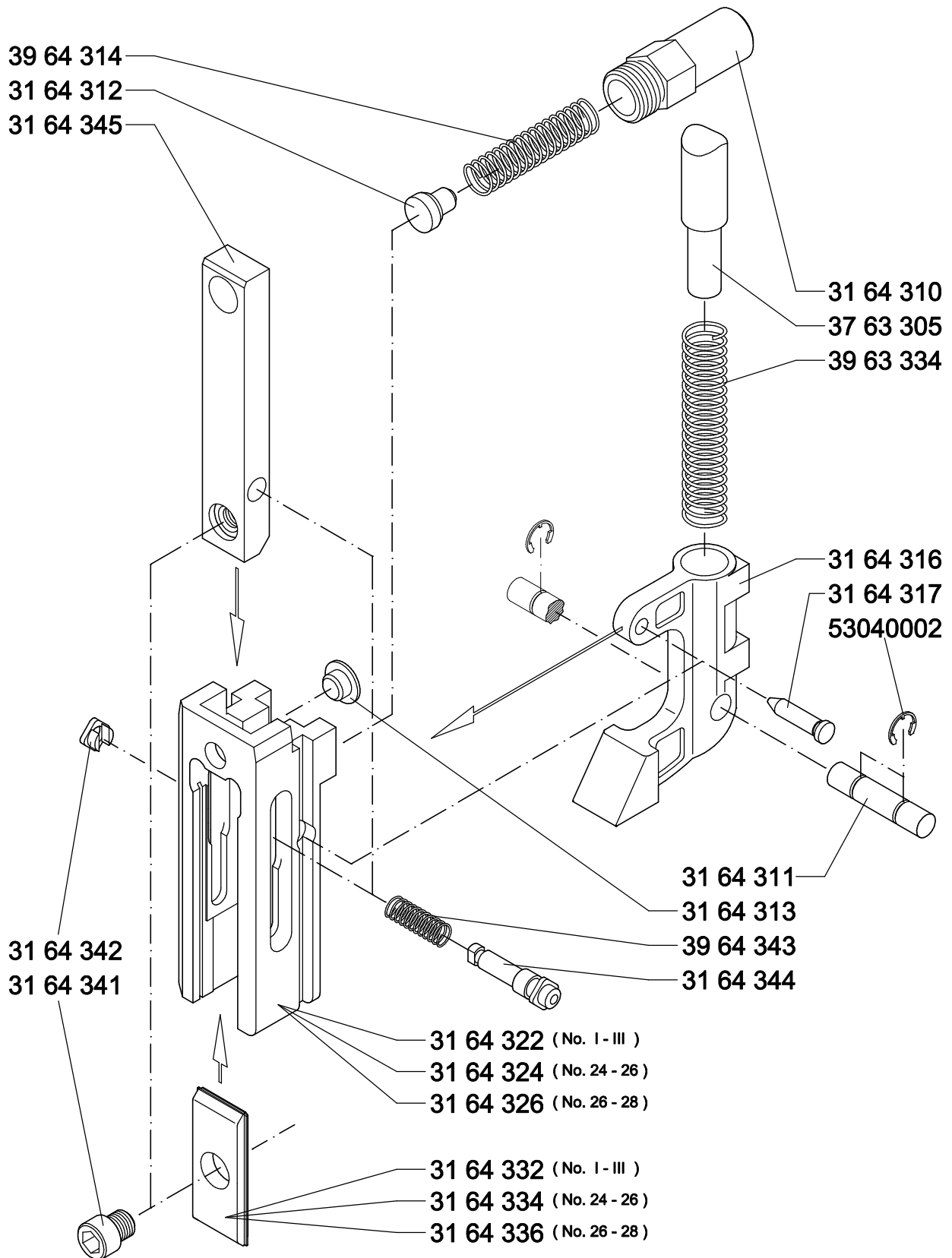
99 64 305 (99 64 306)

Art.-No.	Bezeichnung	Description
31 64 310	Federbuchse	spring bushing
31 64 311	Gleitstift	sliding pin
31 64 312	Bremsscheibe	brake disc
31 64 313	Bremsbolzen, kurz	brake bolt, short
31 64 316	Schuhzunge	shoe tongue
31 64 317	Achse	axle
31 64 322	Umbieger Nr. I - III	bender Nr. I - III
31 64 324	Umbieger Nr. 24-26	bender Nr. 24-26
31 64 326	Umbieger Nr. 26-28	bender Nr. 26-28
31 64 332	Treiber Nr. I - III	driver Nr. I - III
31 64 334	Treiber Nr. 24-26	driver Nr. 24-26
31 64 336	Treiber Nr. 26-28	driver Nr. 26-28
31 64 341	Treiberschraube	driver screw
31 64 342	Sperr-Rolle	retaining roll
31 64 344	Schaltstift	actuating bolt
31 64 345	Mittelschieber	center slide bar
37 63 305	Druckbolzen	pressure bolt
39 63 334	Druckfeder	compression spring
39 64 314	Druckfeder	compression spring
39 64 343	Druckfeder	compression spring
53 04 0002	Sicherungsscheibe	retaining washer for shafts
99 64 322	Umbieger, kpl. Nr. I - III	bender, cpl. No. I -III
99 64 324	Umbieger, kpl. Nr. 24-26	bender, cpl. No. 24-26
99 64 326	Umbieger, kpl. Nr. 26-28	bender, cpl. No. 26-28

99 64 322 (No. I - III)

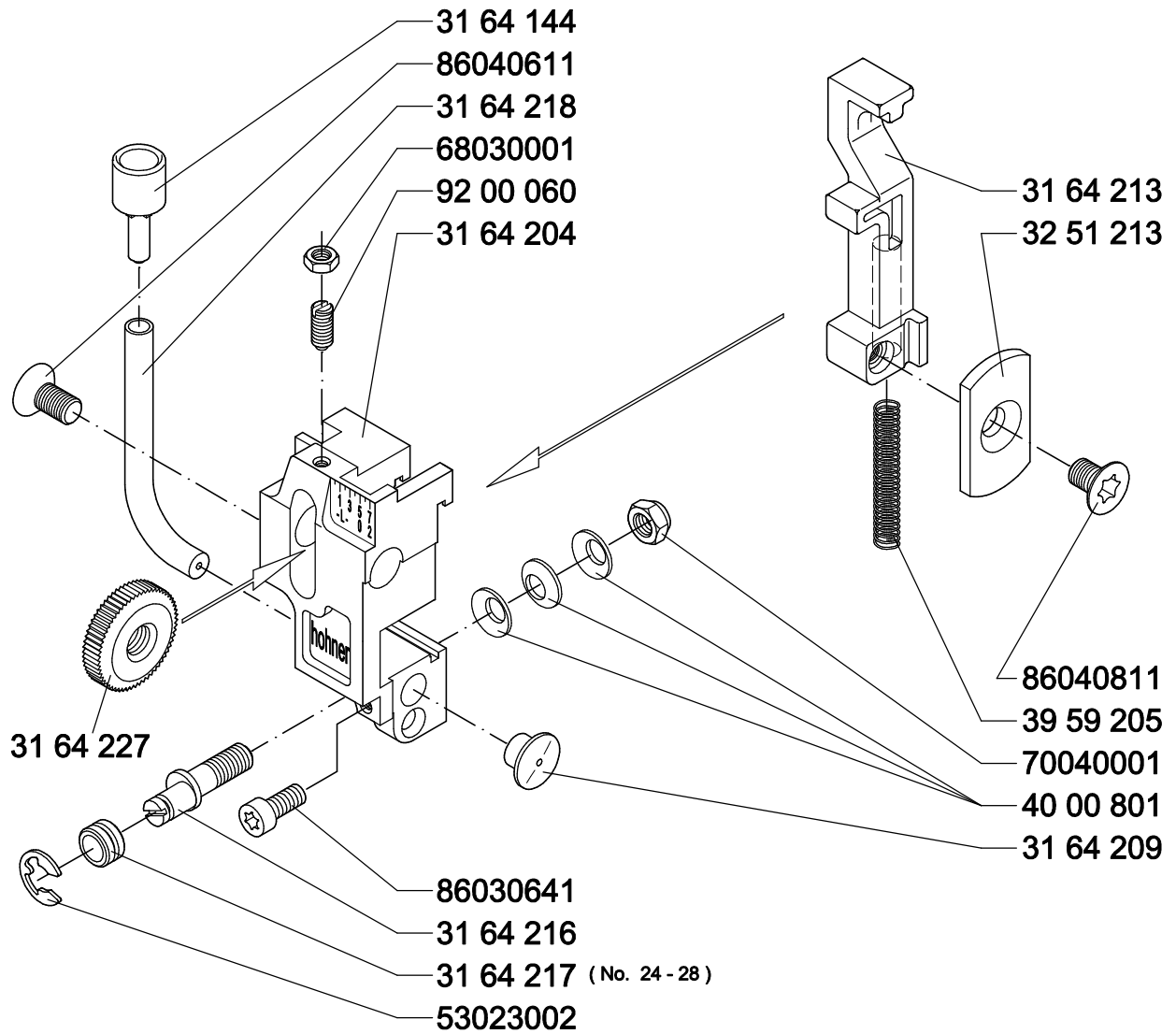
99 64 324 (No. 24 - 26)

99 64 326 (No. 26 - 28)



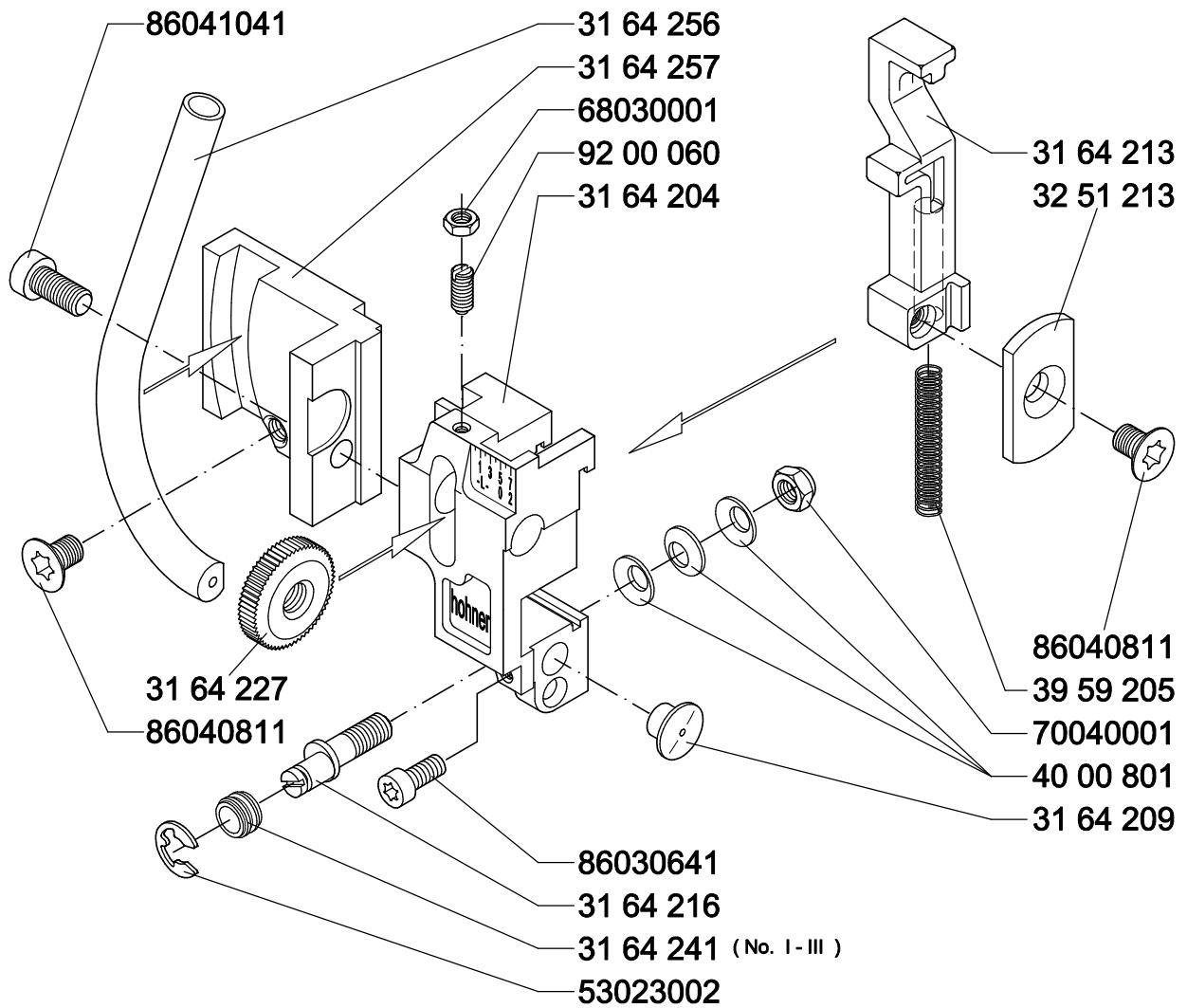
Art.-No.	Bezeichnung	Description
31 64 144	Verbindungstrichter	connecting funnel
31 64 204	Messerkasten	knife box
31 64 209	Rundmesser	round knife
31 64 213	Abschneideschieber	cutting pusher
31 64 216	Drahrichtexzenter	wire adjusting eccentric
31 64 217	Rolle (Runddraht 24-28)	roll (round wire no.24-28)
31 64 218	Drahtführungsrohr	wire guiding tube
31 64 227	Stellrad	adjusting wheel
32 51 213	Schermesser	flat knife
39 59 205	Druckfeder	compression spring
40 00 801	Tellerfeder	disc spring
53 02 3002	Sicherungsscheibe	retaining washer for shafts
68 03 0001	Sechskantmutter	hexagon nut
70 04 0001	Sechskantmutter	hexagon nut
86 03 0641	Zylinderschraube	torx socket head cap screw
86 04 0611	Senkschraube	countersunk screw
86 04 0811	Senkschraube	countersunk screw
92 00 060	Kugelgewindestift	ball screw pin
99 64 201	Messerkasten, kpl.	knife box, cpl.

99 64 201



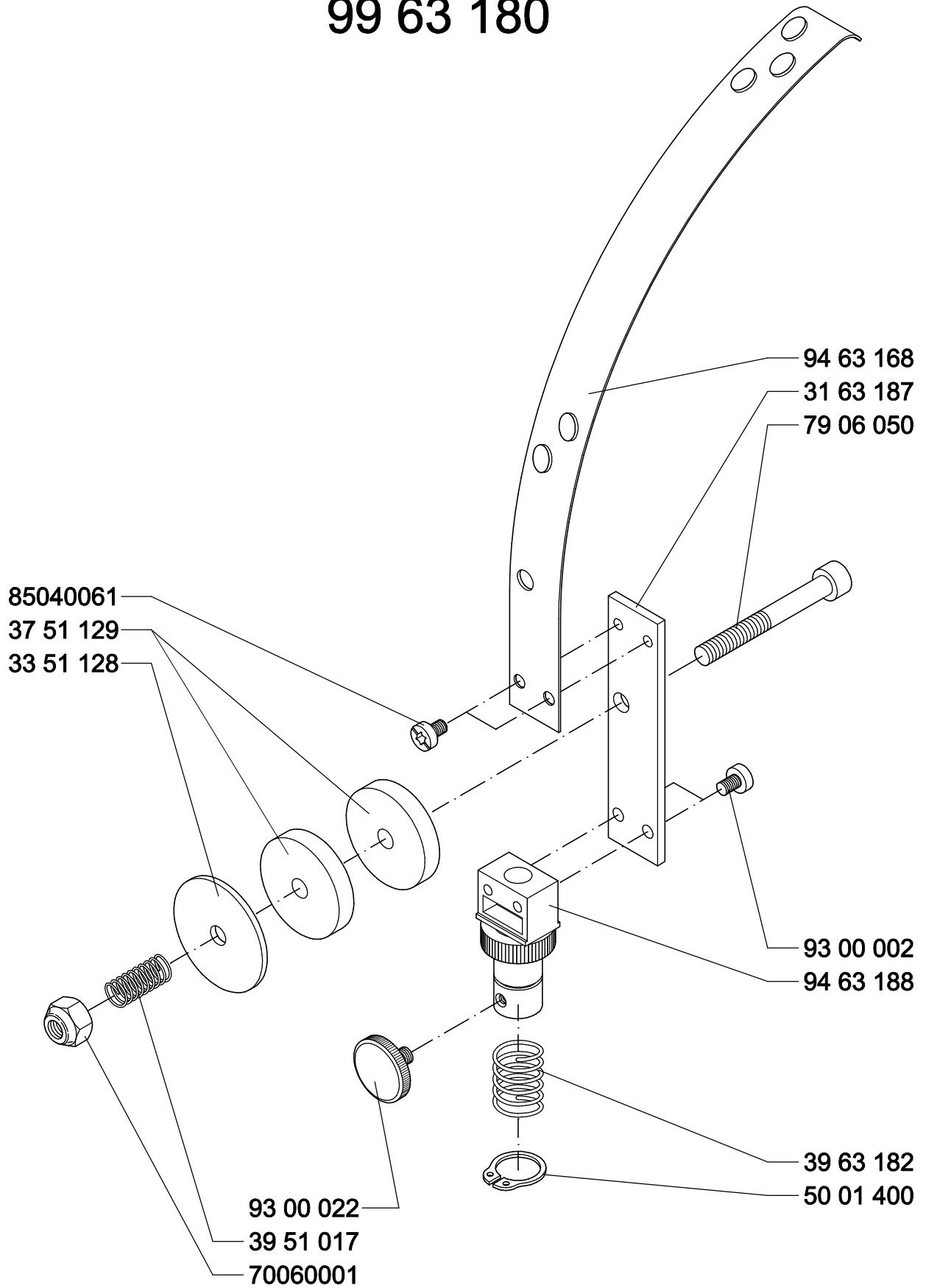
Art.-No.	Bezeichnung	Description
31 64 204	Messerkasten	knife box
31 64 209	Rundmesser	round knife
31 64 213	Abschneideschieber	cutting pusher
31 64 216	Drahtrichtexzenter	wire adjusting eccentric
31 64 227	Stellrad	adjusting wheel
31 64 241	Richtrolle,grob für Flachdraht Nr. I - III	adjusting roll, coarse for flat wire no. I - III
31 64 256	Drahtrohr , breit	wire tube , large
31 64 257	Rohrhalter	tube holder
32 51 213	Schermesser	flat knife
39 59 205	Druckfeder	compression spring
40 00 801	Tellerfeder	disc spring
53 02 3002	Sicherungsscheibe	retaining washer for shafts
68 03 0001	Sechskantmutter	hexagon nut
70 04 0001	Sechskantmutter	hexagon nut
86 03 0641	Zylinderschraube	torx socket head cap screw
86 04 0811	Senkschraube	countersunk screw
86 04 1041	Zylinderschraube	torx socket head cap screw
92 00 060	Kugelgewindestift	ball screw pin
99 64 202	Messerkasten, kpl.	knife box, cpl.

99 64 202



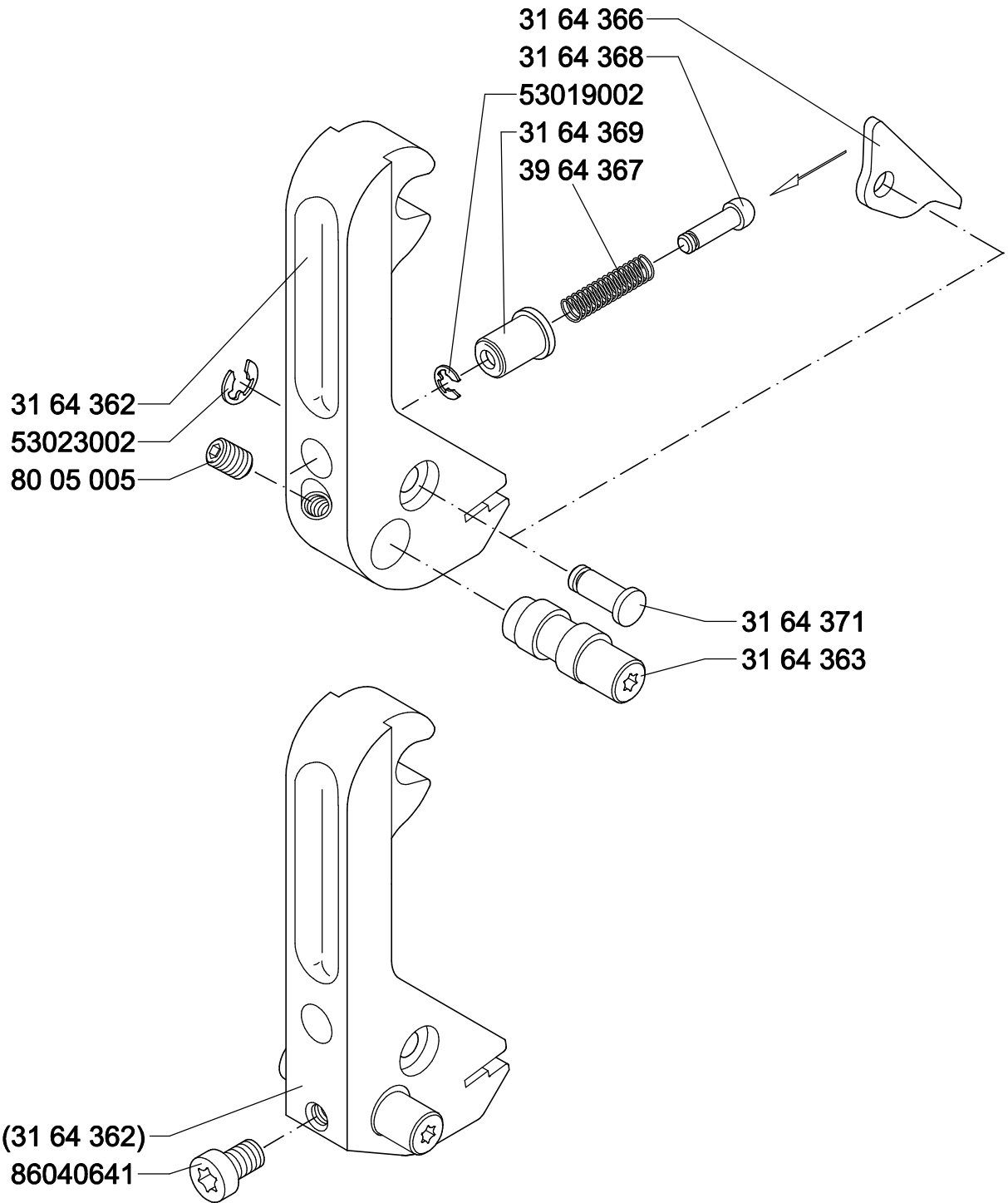
Art.-No.	Bezeichnung	Description
31 63 187	Zwischenlasche	intermediate bracket
33 51 128	Scheibe	washer
37 51 129	Filzscheibe	felt disc
39 51 017	Druckfeder	compression spring
39 63 182	Druckfeder	compression spring
50 01 400	Sicherungsring	retaining ring for shafts
70 06 0001	Sechskantmutter selbstsichernd	prevailing torque type hexagon nut
79 06 050	Inbusschraube	hexagon socket head cap screw
85 04 0061	Schraube selbstschneidend	tapping screw
93 00 002	Linsen-Blechschaube	cross recessed pan head tapping screw
93 00 022	Rändelschraube	knurled screw
94 63 168	Federbügel	spring bow
94 63 188	Bremskörper, komplett	brake buffer, cpl.
99 63 180	Drahtbügel, komplett	wire bow, cpl.

99 63 180



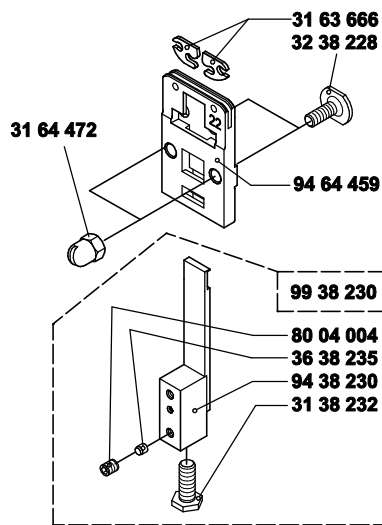
Art.-No.	Bezeichnung	Description
31 64 362	Former	former
31 64 363	Anschlagexzenter	stop eccentric
31 64 366	Greifer	gripper
31 64 368	Druckbolzen	pressure bolt
31 64 369	Bolzenführung	bolt guiding
31 64 371	Greiferachse	gripper axle
39 64 367	Greiferfeder	gripper spring
53 01 9002	Sicherungsscheibe	retaining washer for shafts
53 02 3002	Sicherungsscheibe	retaining washer for shafts
80 05 005	Gewindestift	hex. socket set screw
86 04 0641	Zylinderschraube	torx socket head cap screw
99 64 360	Former, kpl.	former, cpl.

99 64 360

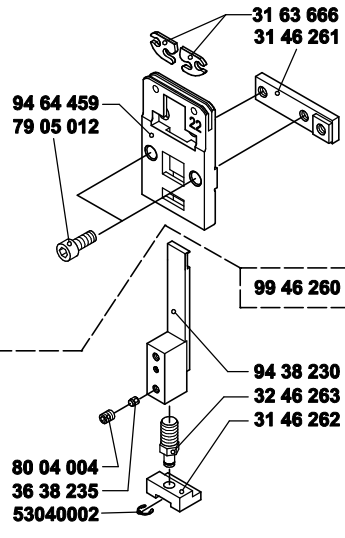


Art.-No.	Bezeichnung	Description
31 38 232	Stößelschraube	pusher screw
31 40 403	Reiter	guiding cam
31 46 261	Halteplatte	holding plate
31 46 262	Stößelschuh	pusher bracket
31 50 569	Stößelschraube	pusher screw
31 51 803	Klinscherstößel 91	clincher pusher 91
31 63 607	Haltebrücke	holding bridge
31 63 608	Pfannenblock	socket block
31 63 666	Klinscher, 90°-Prisma	clincher, 90°-prism
31 64 457	Klinscher	clincher
31 64 472	Klemmutter	clamping nut
32 38 228	Gewindestift	hex. socket set screw
32 46 263	Stößelschraube	pusher screw
32 52 826	Stößelschraube	pusher screw
32 61 607	Klemm-Mutter	clamping nut
32 61 608	Gewindestift	hex. socket set screw
36 38 235	Druckbolzen	compression bolt
53 04 0002	Sicherungsscheibe	retaining washer for shafts
76 04 006	Senkschraube mit Schlitz	slotted countersunk head screw
79 05 012	Inbusschraube	hex socket head cap screw
80 04 004	Gewindestift	hex. socket set screw
83 05 010	Inbusschraube, flach	hex socket head cap screw
94 38 230	Klinscherstößel	clincher pusher
94 50 567	Klinscherstößel	clincher pusher
94 64 453	Klinscherkasten	clincher box
94 64 459	Klinscherkasten	clincher box
94 64 463	Klinscherkasten	clincher box
94 64 465	Klinscherkasten	clincher box
99 38 230	Klinscherstößel komplett	clincher pusher cpl.
99 38 234	Klinscherkasten komplett	clincher box cpl.
99 46 260	Klinscherstößel komplett	clincher pusher cpl.
99 46 272	Klinscherkasten komplett	clincher box cpl.
99 50 565	Klinscherstößel komplett	clincher pusher cpl.
99 50 566	Klinscherstößel komplett	clincher pusher cpl.
99 52 830	Klinscherstößel komplett	clincher pusher cpl.
99 63 594	Klinscherkasten komplett	clincher box cpl.
99 63 595	Klinscherkasten komplett	clincher box cpl.
99 63 597	Klinscherkasten komplett	clincher box cpl.
99 63 599	Klinscherkasten komplett	clincher box cpl.
99 63 602	Klinscherstößel komplett	clincher pusher cpl.
99 63 606	Klinscherkasten komplett	clincher box cpl.

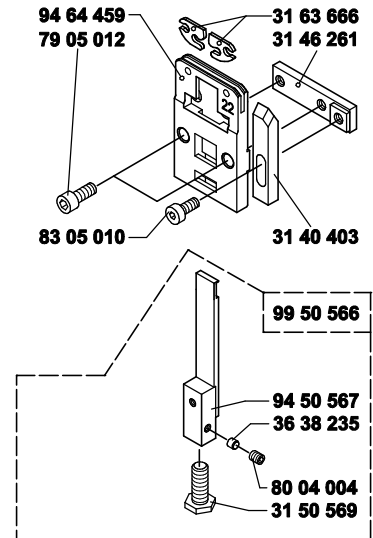
99 38 234
Hohner - Accord 10(S) / 30 , Exact , Zander



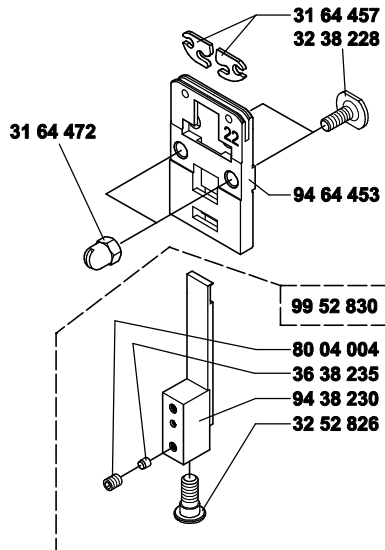
99 46 272
Hohner - Exact Plus



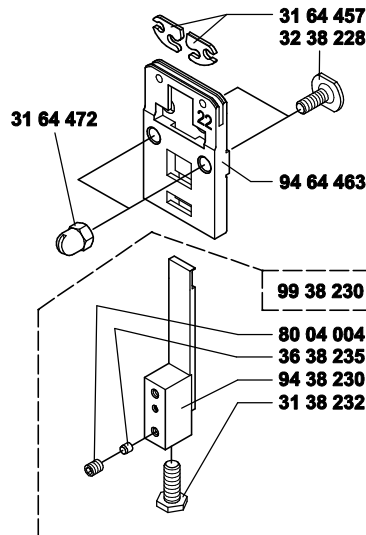
99 50 565
Hohner - HSB 7000



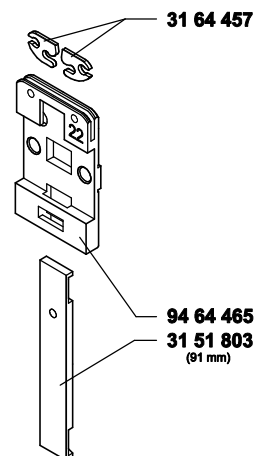
99 63 594
TMF



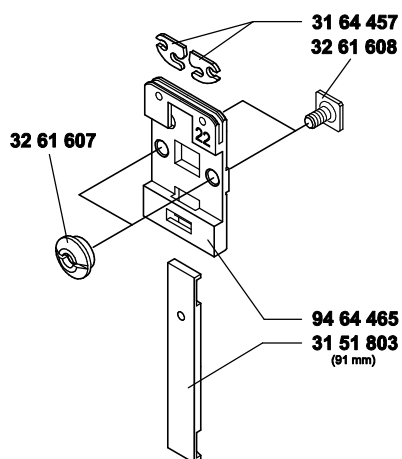
99 63 595
Müller-Langefeld , Gidico , Laconda ,
Vulcan / Obscure



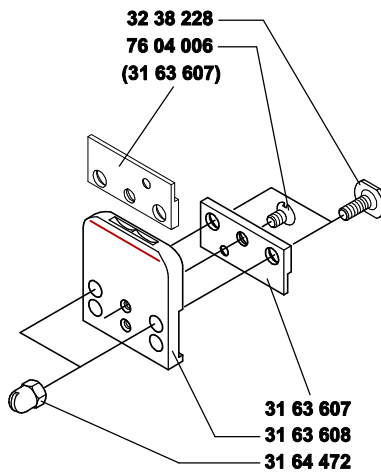
99 63 597
Bourg / Duplo



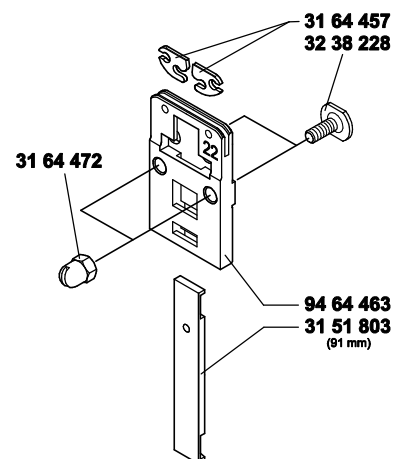
99 63 599
Duplo DBM 200 - 450



99 63 602
- 14 K -

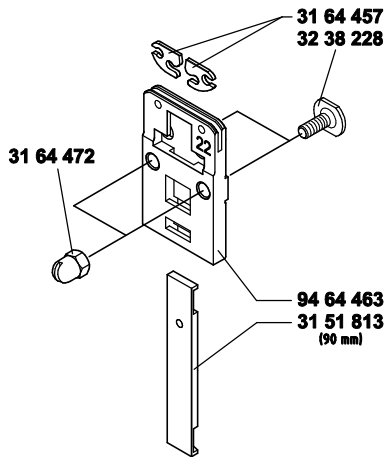


99 63 606
Heidelberg , AM Graphics , AM Wohlenberg ,
Brehmer , Harris , Macey , Sheridan , Stahl /
Bielomatik / Camco-Rosback / McCain / Will /
Duplo DBM 500

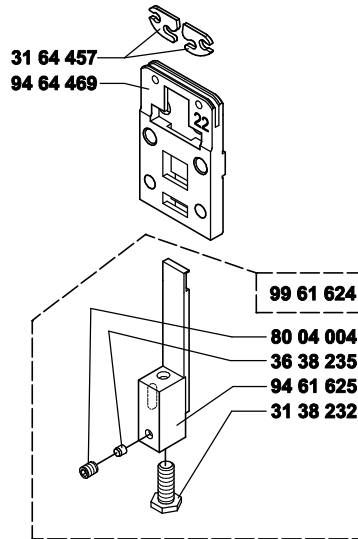


Art.-No.	Bezeichnung	Description
31 38 232	Stößelschraube	pusher screw
31 51 803	Klinscherstößel 91	clincher pusher 91
31 51 813	Klinscherstößel 90	clincher pusher 90
31 64 454	Halteplatte	holding plate
31 64 457	Klinscher	clincher
31 64 472	Klemmutter	clamping nut
31 65 014	Klinscherkasten-Platte	plate for clincher box
32 38 228	Gewindestift	hex. socket set screw
32 52 826	Stößelschraube	pusher screw
33 63 612	Einlaufblech,unten	guide plate,lower
36 38 235	Druckbolzen	compression bolt
47 05 3201	Scheibe	washer
79 05 016	Inbusschraube	hex. socket head cap screw
79 05 020	Inbusschraube	hex. socket head cap screw
80 04 004	Gewindestift	hex. socket set screw
87 05 014	Sechskantschraube	hex. head screw
94 61 625	Klinscherstößel	clincher pusher
94 63 624	Klinscherstößel	clincher pusher
94 64 461	Klinscherkasten	clincher box
94 64 463	Klinscherkasten	clincher box
94 64 469	Klinscherkasten	clincher box
99 63 611	Klinscherkasten komplett	clincher box cpl.
99 61 624	Klinscherstößel komplett	clincher pusher cpl.
99 63 613	Klinscherkasten komplett	clincher box cpl.
99 63 617	Klinscherkasten komplett	clincher box cpl.
99 63 622	Klinscherkasten komplett	clincher box cpl.
99 63 624	Klinscherstößel komplett	clincher pusher cpl.
99 63 657	Klinscherkasten komplett	clincher box cpl.
99 63 661	Klinscherkasten komplett	clincher box cpl.
99 63 672	Klinscherkasten komplett	clincher box cpl.
99 63 683	Klinscherkasten komplett	clincher box cpl.
99 63 685	Klinscherkasten komplett	clincher box cpl.

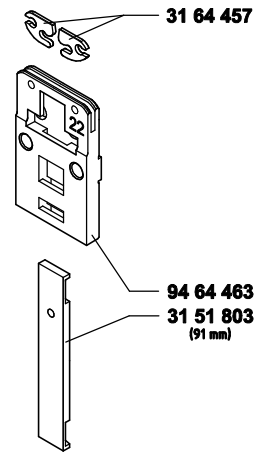
99 63 611
Willi - (90 mm)



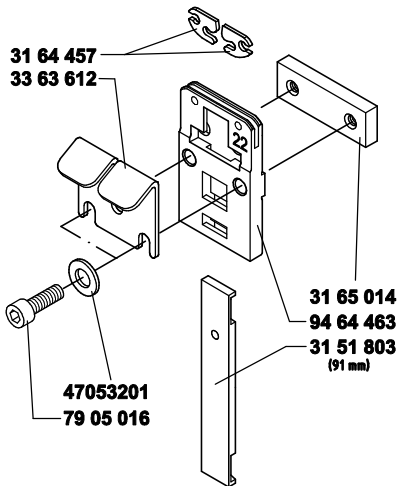
99 63 613
Theissen & Bonitz



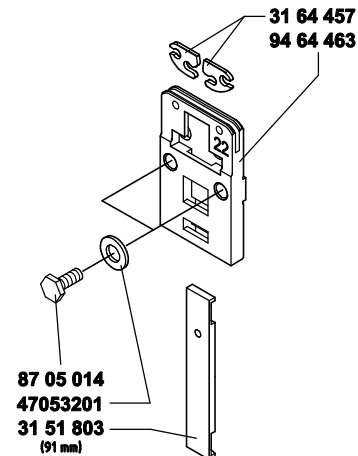
99 63 617
Brehmer - ST 300



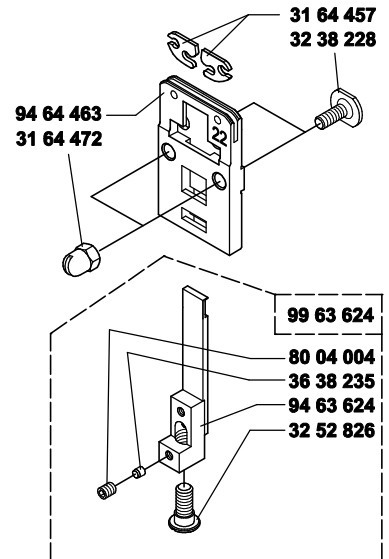
99 63 622
Horizon - SPF 10



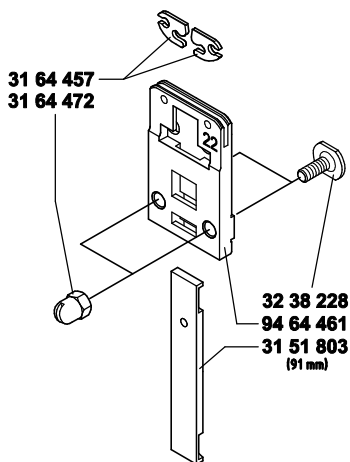
99 63 657
De Luxe - Checkbinder



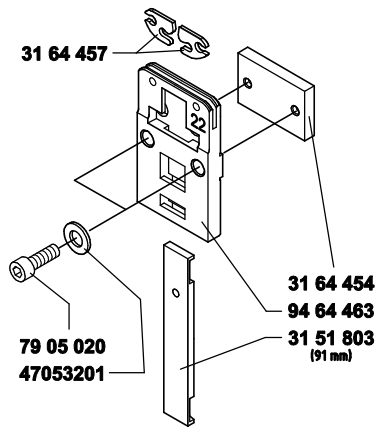
99 63 661
Brehmer - ST 100



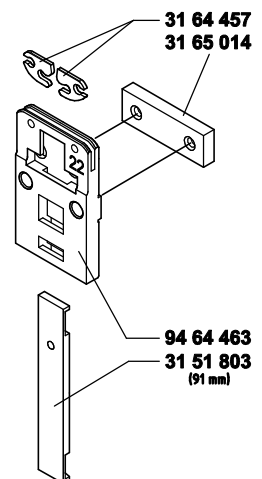
99 63 672
IBIS - Vacumatic



99 63 683
Watkiss

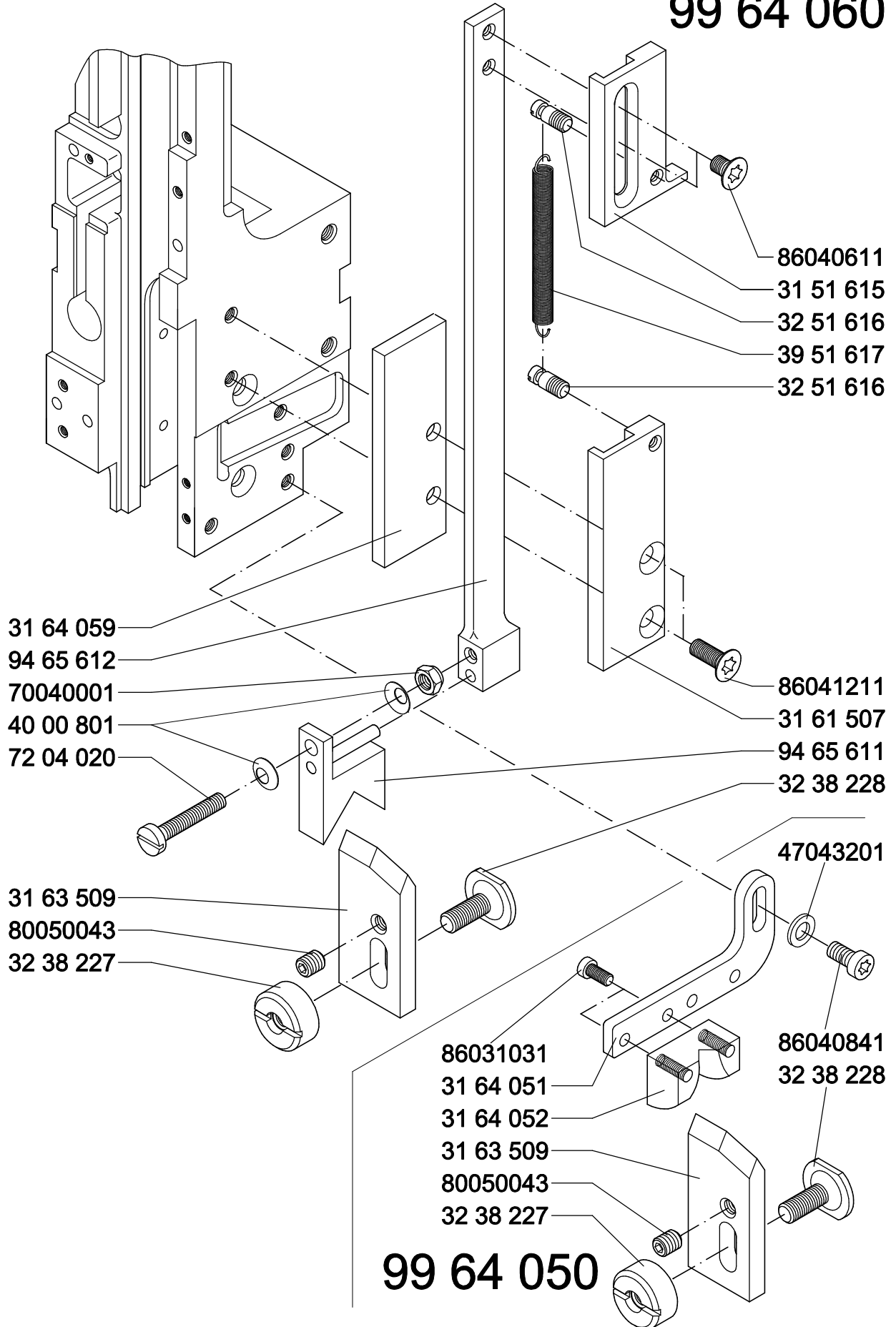


99 63 685
Horizon - SPF 20 / SPF 30



Art.-No.	Bezeichnung	Description
31 51 615	Lasche	bracket
31 61 507	Führungsplatte	guide plate
31 61 508	Distanzplatte	distance plate
31 63 509	Reiter	guiding cam
31 64 051	Fußplatte	base plate
31 64 052	Papierführung	paper guide
32 38 227	Klemmutter	clamping nut
32 38 228	Gewindestift	hexagon socket set screw
32 51 616	Federbolzen	spring bolt
39 51 617	Zugfeder	extension spring
40 00 801	Tellerfeder	disc spring
47 04 320 1	Scheibe	washer
70 04 000 1	Sechskantmutter, selbstssichernd	prevailing torque type hexagon nut
72 04 020	Zylinderschraube	slotted cheese head screw
80 05 004 3	Gewindestift, selbstsichernd	hexagon socket set screw, self locking
86 03 103 1	Zylinderschraube	torx socket head cap screw
86 04 061 1	Senkschraube	countersunk head screw
86 04 084 1	Zylinderschraube	torx socket head cap screw
86 04 101 1	Senkschraube	countersunk head screw
94 65 611	Zentrierbacken	centerring cheeks
94 65 612	Zugstange	extension bar
99 64 050	Zentrierstück, komplett	centering piece, cpl.
99 64 060	Niederhalter, komplett	centering device, cpl.

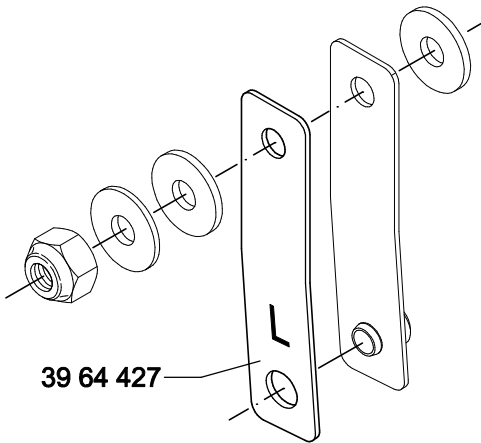
99 64 060



99 64 050

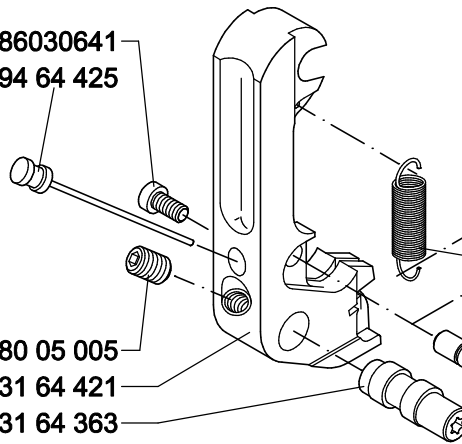
Art.-No.	Bezeichnung	Description
31 59 331	Gewindebolzen	threaded bolt
31 64 310	Federbuchse	spring bushing
31 64 311	Gleitstift	sliding pin
31 64 312	Bremsscheibe	brake disc
31 64 313	Bremsbolzen, kurz	brake bolt, short
31 64 317	Achse	axle
31 64 342	Sperr-Rolle	retaining roll
31 64 344	Schaltstift	actuating bolt
31 64 363	Anschlagexzenter	stop eccentric
31 64 403	Schuhzunge - L -	shoe tongue - L -
31 64 407	Mittelschieber - L -	center slide bar - L -
31 64 408	Treiber - L - Nr. 24-26	driver - L - No. 24-26
31 64 409	Umbieger 14/1 Nr. 24-26	bender 14/1 No. 24-26
31 64 413	Achse	axle
31 64 421	Former - L -	former - L -
37 63 305	Druckbolzen	pressure bolt
39 63 172	Zugfeder	extension spring
39 63 334	Druckfeder	compression spring
39 64 314	Druckfeder	compression spring
39 64 343	Druckfeder	compression spring
39 64 427	Doppelfeder -L-	leaf spring -L-
53 04 0002	Sicherungsscheibe	retaining washer for shafts
61 05 024	Zylinderstift	straight pin
80 05 005	Gewindestift	hexagon socket set screw
86 03 064 1	Zylinderschraube	torx socket head cap screw
92 00 037	Sicherungsclip	KL clip
94 64 415	Rollenhebel	roller lever
94 64 425	Greifer - L -	gripper - L -
99 64 400	Ringösen-Wechselteilesatz	set for loop stitching
99 64 410	Umbieger - L - kpl.	bender - L - cpl.
99 64 420	Former - L - kpl.	former - L - cpl.

99 64 400



39 64 427

86030641
94 64 425

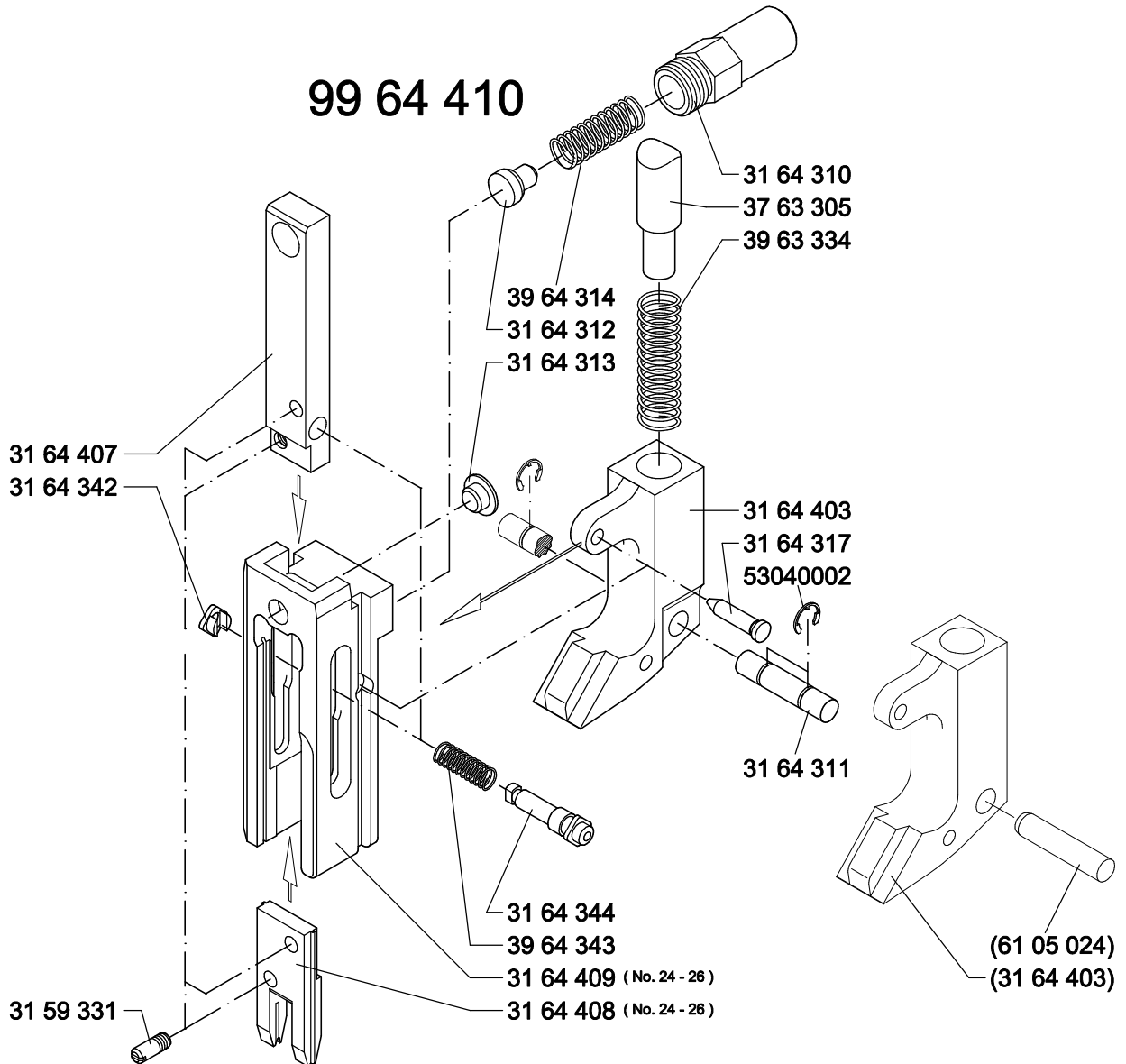


99 64 420

80 05 005
31 64 421
31 64 363

94 64 415
39 63 172
92 00 037
31 64 413

99 64 410



31 64 407
31 64 342

39 64 314
31 64 312
31 64 313

31 64 310
37 63 305
39 63 334

31 64 403
31 64 317
53040002

31 64 311

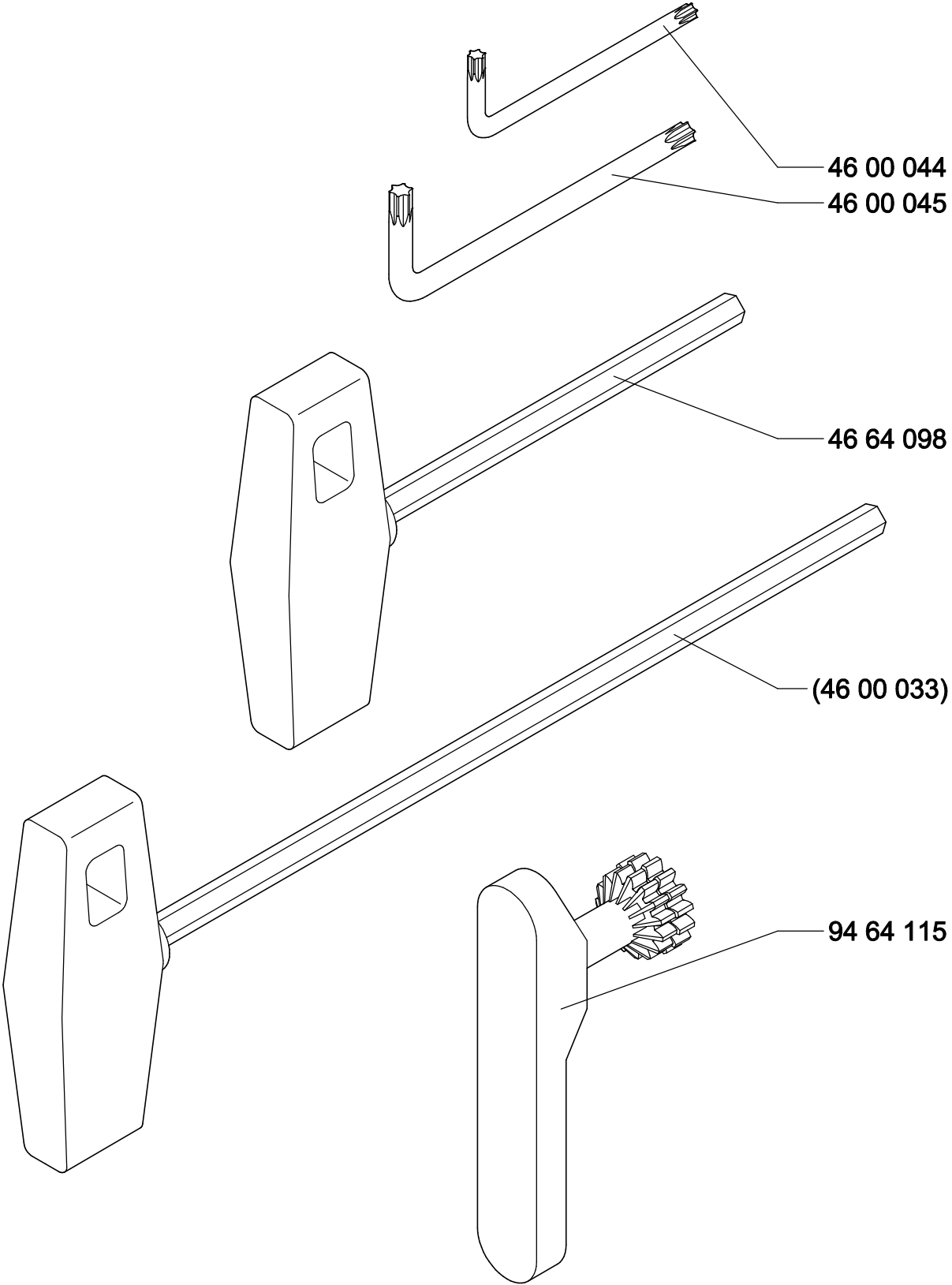
31 64 344
39 64 343
31 64 409 (No. 24 - 26)
31 64 408 (No. 24 - 26)

31 59 331

(61 05 024)
(31 64 403)

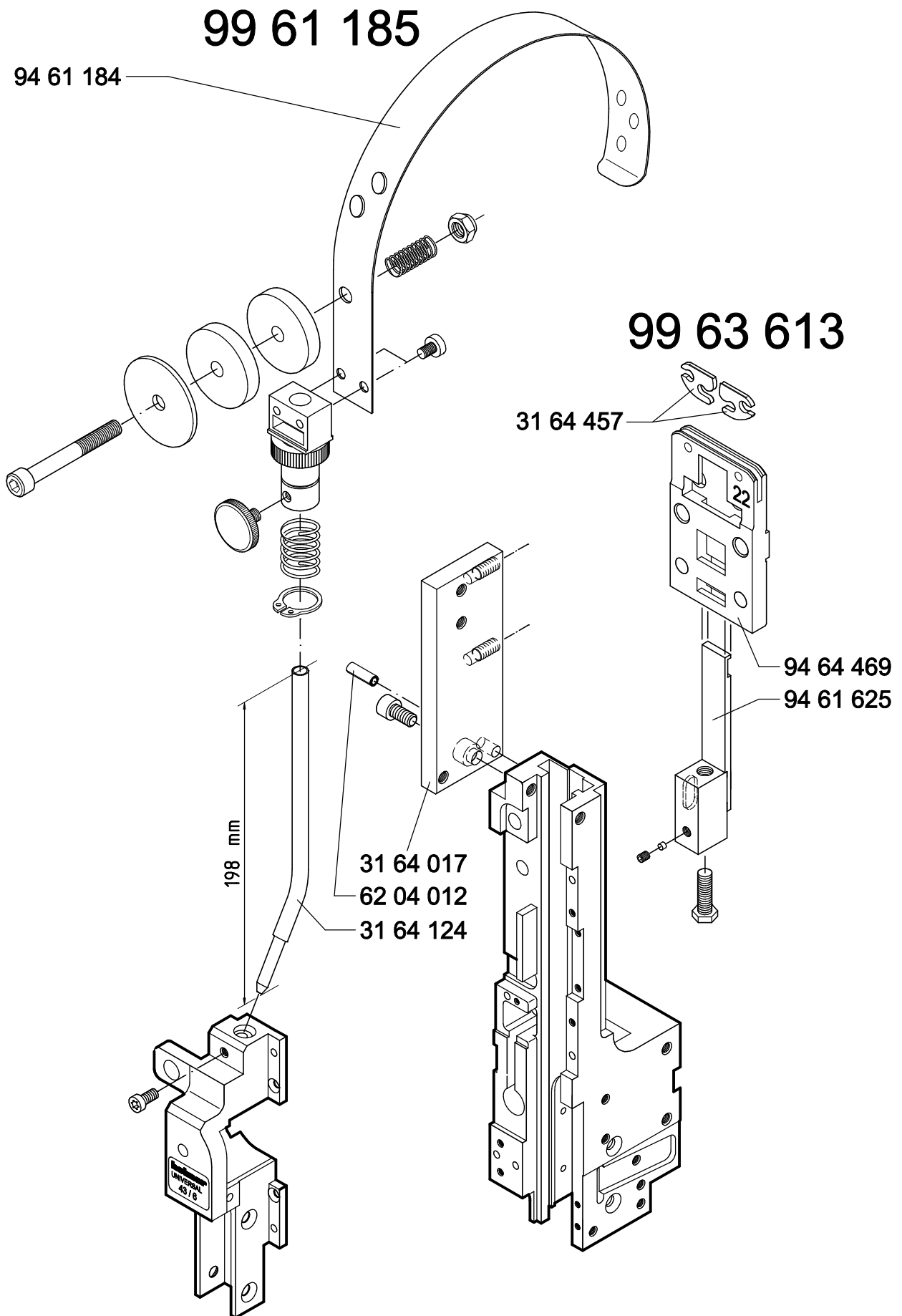
Art.-No.	Bezeichnung	Description
46 00 033	Inbusschlüssel SW 4x150	allen-type-wrench SW 4 x 150
46 00 044	Winkelschraubendreher T10	torx-type-wrench T10
46 00 045	Winkelschraubendreher T20	torx-type-wrench T 20
46 64 098	Inbusschlüssel SW 4x70	allen-type-wrench SW 4x70
94 64 115	Verstellgriff	adjusting handle
99 64 097	Werkzeugsatz komplett mit langem T - Griff	tool set complete with long allen-type-wrench
99 64 099	Werkzeugsatz, kpl.	tool set, cpl.

99 64 099
(99 64 097)

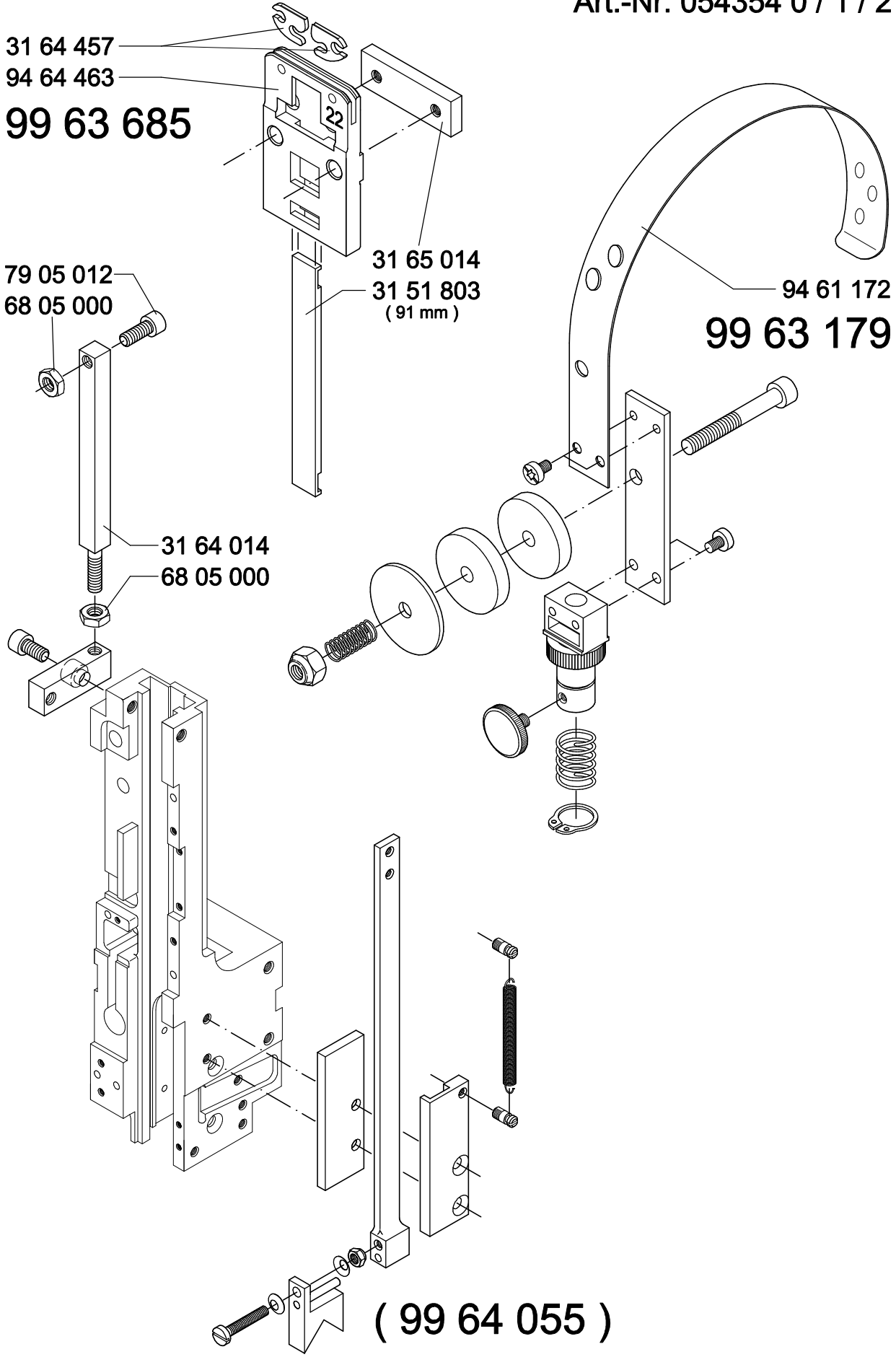


Optionen
Options
Opzioni
Opciones
Keuzemogelijkheden

Art.-No.	Bezeichnung	Description
31 64 017	Federbrücke	spring bridge
31 64 124	Drahtrohr	wire tube
31 64 457	Klinscher	clincher
62 04 012	Spiralspannstift	spiral pin
94 61 184	Federbügel	spring bow
94 61 625	Klinscherstößel	clincher pusher
94 64 469	Klinscherkasten	clincher box
99 61 185	Drahtbügel, komplett	wire bow, cpl.
99 63 613	Klinscherkasten, komplett	clincher box, cpl.

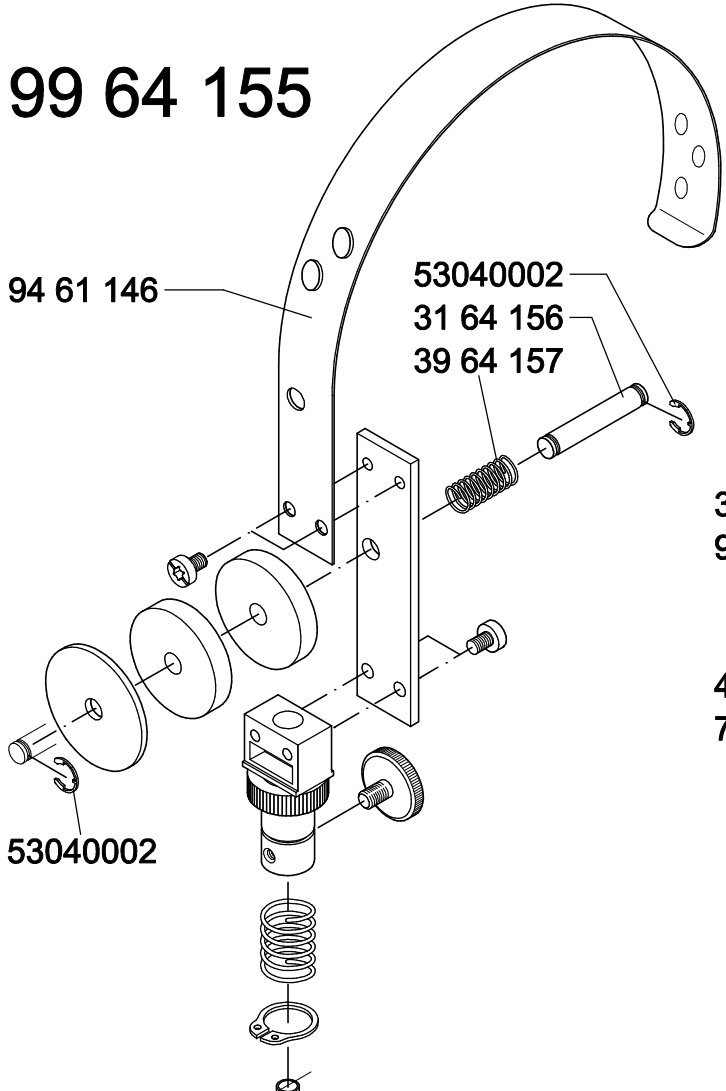


Art.-No.	Bezeichnung	Description
31 51 803	Klinscherstößel	clincher pusher
31 64 014	Abtast-Stange	rod feeler
31 64 457	Klinscher	clincher
31 65 014	Klinscherkastenplatte	clincher-box plate
68 05 000	Sechskantmutter	hexagon nut
79 05 012	Inbusschraube	hexagon socket head cap screw
94 61 172	Federbügel, gewendelt	spring bow, coiled
94 64 463	Klinscherkasten	clincher box
99 63 179	Drahtbügel komplett, mit gewendelttem Federbügel	wire bow cpl., with coiled spring bow
99 63 685	Klinscherkasten kpl.	clincher box cpl.
(99 64 055)	Niederhalter, komplett	centering device, cpl.

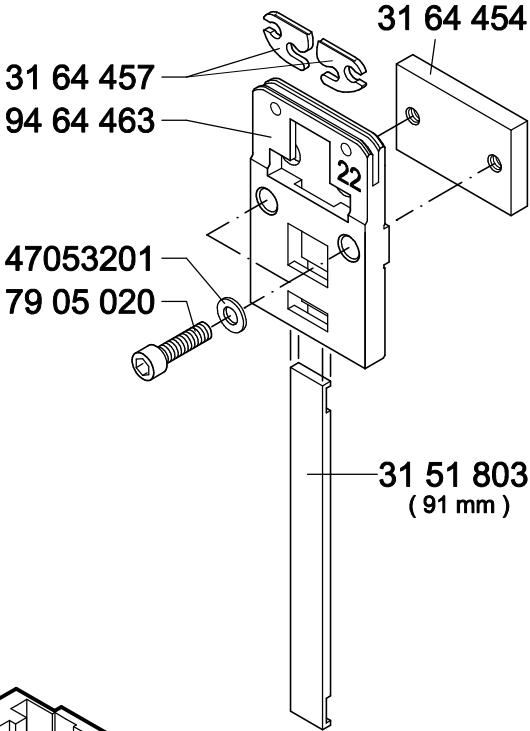


Art.-No.	Bezeichnung	Description
31 51 803	Klinscherstößel	clincher pusher
31 64 032	Klemmring	clamping ring
31 64 034	Anschlaglasche	guiding bracket
31 64 154	Drahtrohr , kurz	wire tube , short
31 64 156	Federbolzen	spring bolt
31 64 159	Transporthebel	transport lever
31 64 454	Halteplatte	mounting plate
31 64 457	Klinscher	clincher
39 64 157	Druckfeder	compression spring
47 05 3201	Scheibe	washer
53 04 0002	Sicherungsscheibe	retaining washer for shafts
68 08 000	Sechskantmutter	hexagon nut
79 05 020	Inbusschraube	hexagon socket head cap screw
86 04 1641	Zylinderschraube	torx socket head cap screw
94 61 146	Federbügel	spring bow
94 64 463	Klinscherkasten	clincher box
94 64 031	Nutenstein	mounting block
99 63 683	Klinscherkasten , kpl.	clincher box , cpl.
99 64 155	Drahtbügel , kpl.	wire bow , cpl.
99 64 160	Transporthebel , kpl.	transport lever , cpl.

99 64 155

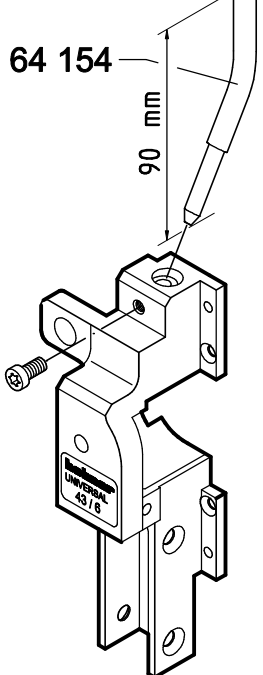


99 63 683

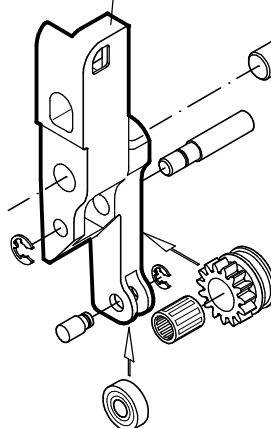


31 64 154

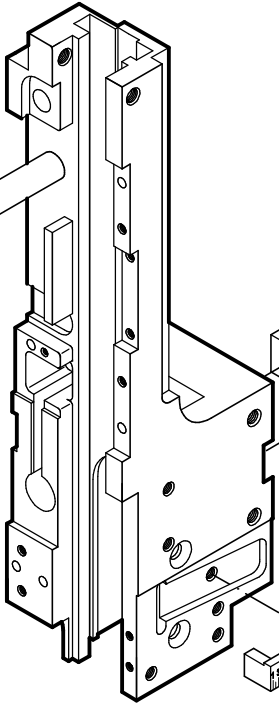
90 mm



31 64 159

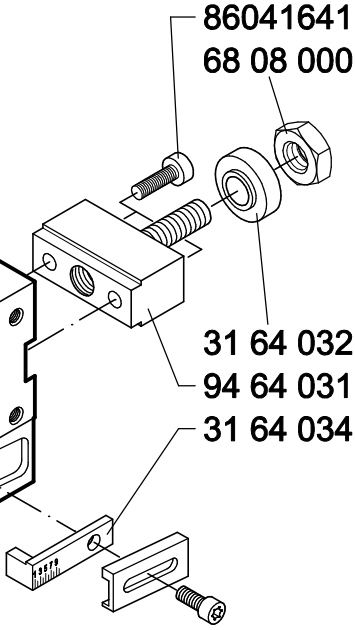


99 64 160



86041641
68 08 000

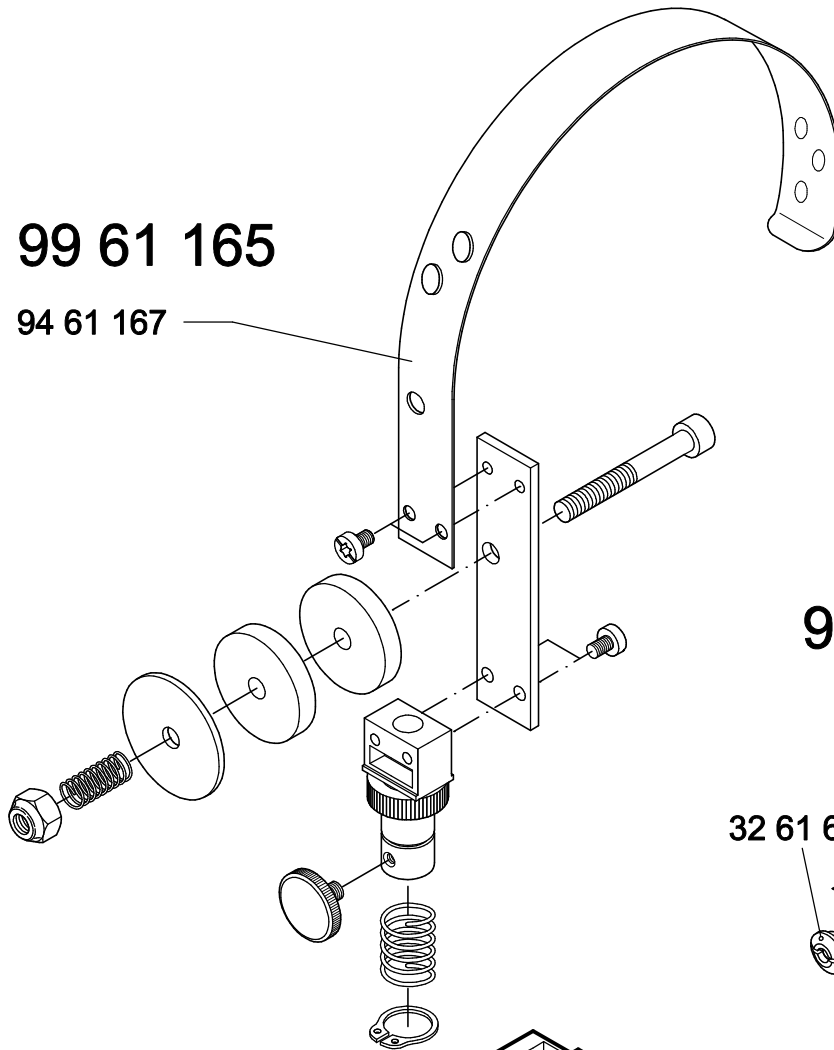
31 64 032
94 64 031
31 64 034



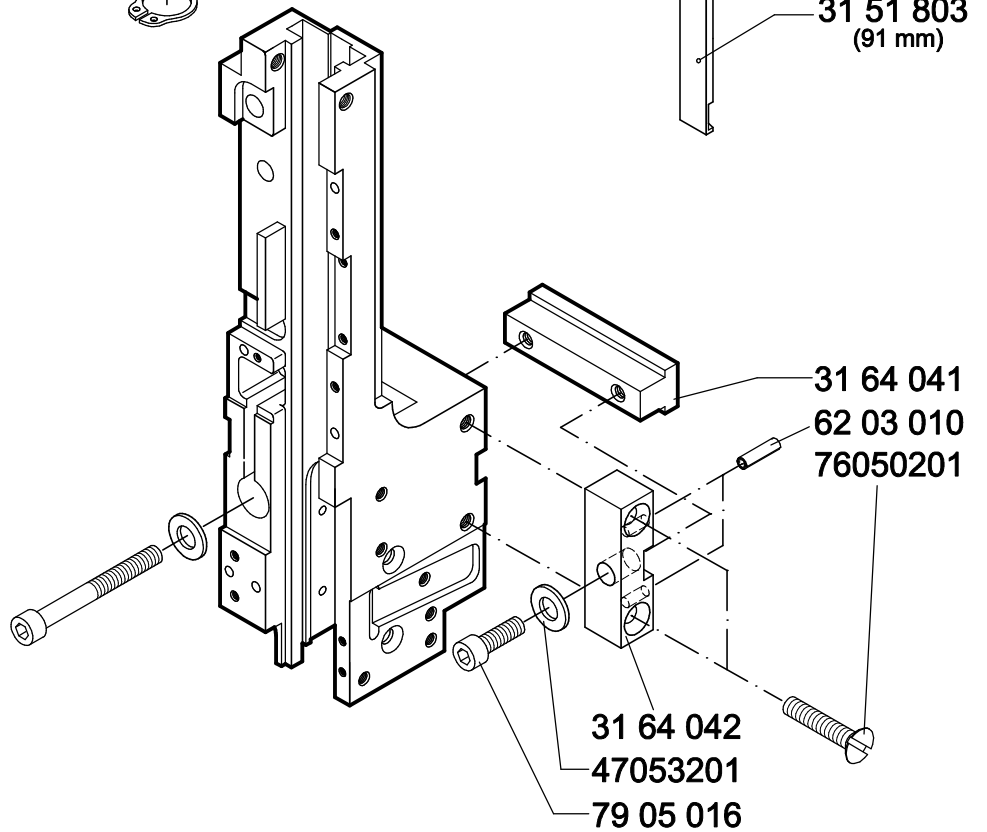
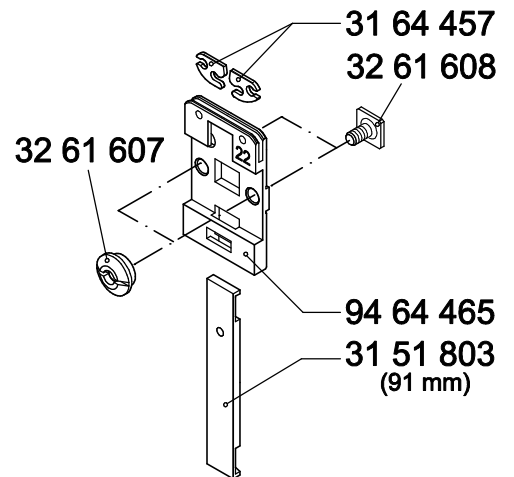
Art.-No.	Bezeichnung	Description
31 51 803	Klinscherstößel (91)	clincher pusher (91)
31 64 041	Nutenstein	mounting block
31 64 042	Klemmblock	clamping block
31 64 457	Klinscher	clincher
32 61 607	Klemmmutter	clamping nut
32 61 608	Gewindestift	hex. socket set screw
47 05 3201	Scheibe	washer
62 03 010	Spiralspannstift	spiral pin
76 05 0201	Senkschraube	countersunk head screw
79 05 016	Inbusschraube	hexagon socket head cap screw
94 61 167	Federbügel	spring bow
94 64 465	Klinscherkasten	clincher box
99 61 165	Drahtbügel , kpl.	wire bow , cpl.
99 63 599	Klinscherkasten , kpl.	clincher box , cpl.

99 61 165

94 61 167



99 63 599



Art.-No.	Bezeichnung	Description
31 51 803	Klinscherstößel (91)	clincher pusher (91)
31 64 041	Nutenstein	mounting block
31 64 042	Klemmblock	clamping block
31 64 124	Drahtrohr 198 mm	wire tube 198 mm
31 64 309	Verbindungsflasche	connecting bracket
31 64 346	Verbindungsflasche , kurz	connecting bracket , short
31 64 457	Klinscher	clincher
31 64 472	Klemmmutter	clamping nut
32 38 228	Gewindestift	set screw
32 63 111	Griffmutter	knurled nut
47 05 3201	Scheibe	washer
62 03 010	Spiralspannstift	spiral pin
76 05 0201	Senkschraube	countersunk head screw
79 05 016	Inbusschraube	hexagon socket head cap screw
80 05 005	Gewindestift	hex. socket set screw
94 61 167	Federbügel	spring bow
94 64 463	Klinscherkasten	clincher box
99 61 165	Drahtbügel , kpl.	wire bow , cpl.
99 63 606	Klinscherkasten , kpl.	clincher box , cpl.
99 64 135	Hauptschieber , kpl.	main slide bar , cpl.
99 64 305	Mitnehmer , kpl.	carrier , cpl.
99 64 306	Mitnehmer , mit Verbindungsflasche , kurz	carrier , cpl. with connecting bracket , short

Art.-Nr. 054386 0 / 1 / 2

99 63 606

99 61 165

94 61 167

31 64 457

32 38 228

94 64 463

31 64 472

31 51 803
(91 mm)

99 64 135

80 05 005

32 63 111

30

99 64 305

31 64 124

198 mm

31 64 309

(31 64 346)

(99 64 306)

31 64 041

31 64 042

62 03 010

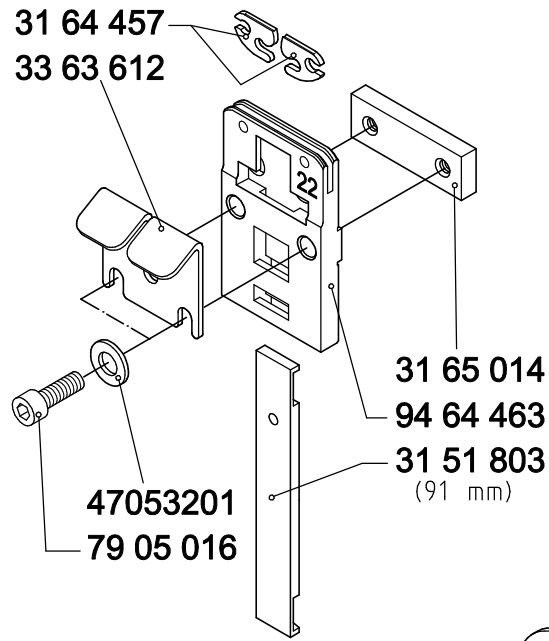
76050201

47053201

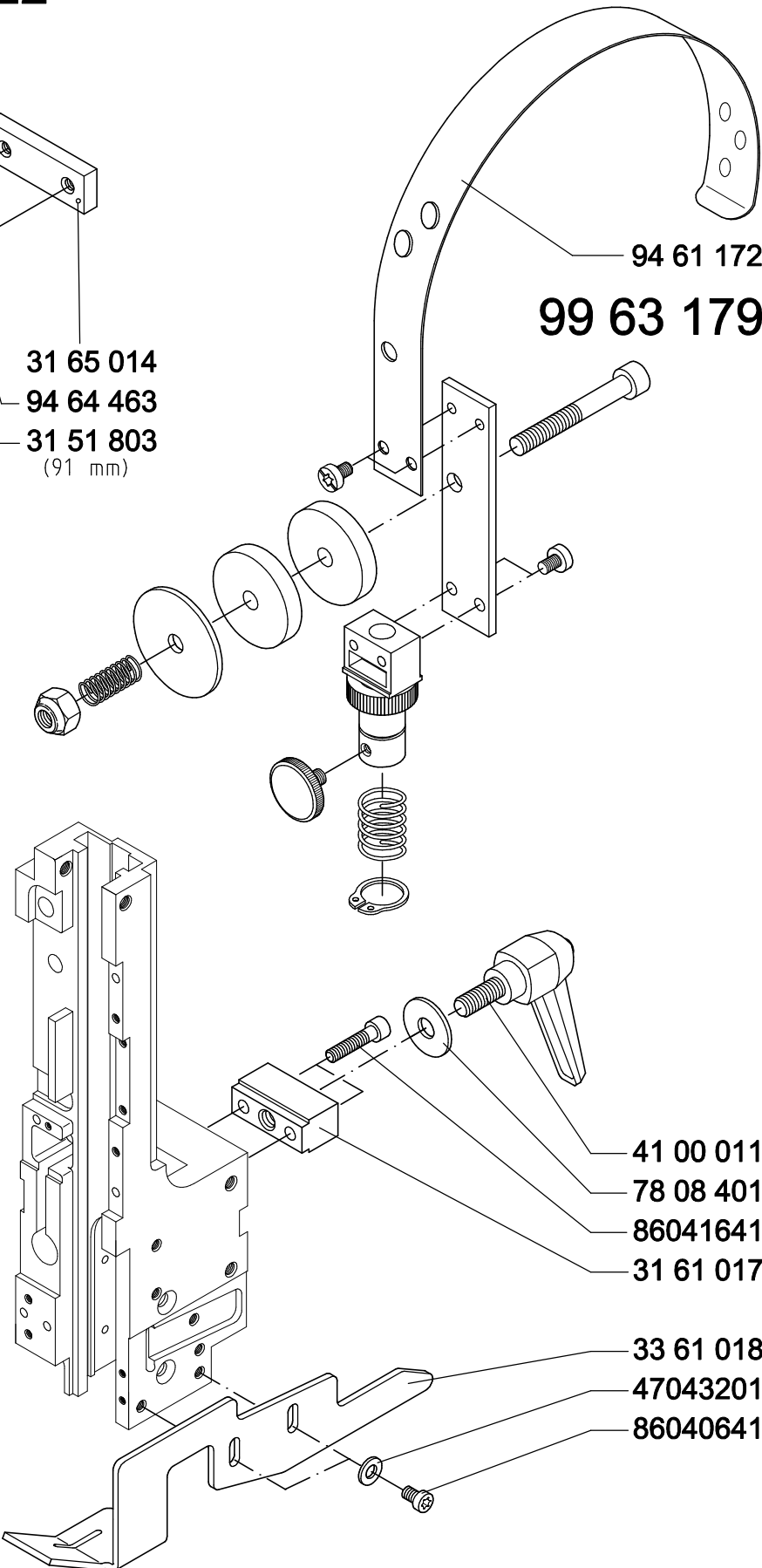
79 05 016

Art.-No.	Bezeichnung	Description
31 51 803	Klinscherstößel (91)	clincher pusher (91)
31 61 017	Nutenstein	mounting block
31 64 457	Klinscher	clincher
31 65 014	Klinscherkastenplatte	clincher-box plate
33 61 018	Führungsblech	guiding plate
33 63 612	Einlaufblech,unten	guide plate,lower
41 00 011	Klemmhebel	clamping lever
47 04 320 1	Scheibe	washer
47 05 320 1	Scheibe	washer
78 08 401	Scheibe	washer
79 05 016	Inbusschraube	hex. socket head cap screw
86 04 064 1	Zylinderschraube	torx socket head cap screw
86 04 164 1	Zylinderschraube	torx socket head cap screw
94 61 172	Federbügel,gewandelt	spring bow,coiled
94 64 463	Klinscherkasten	clincher box
99 63 179	Drahtbügel , kpl.	wire bow , cpl.
99 63 622	Klinscherkasten , kpl.	clincher box , cpl.

99 63 622

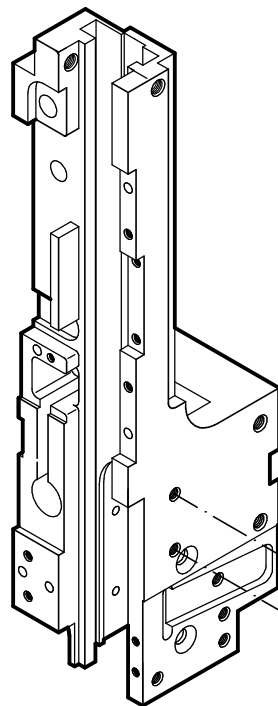
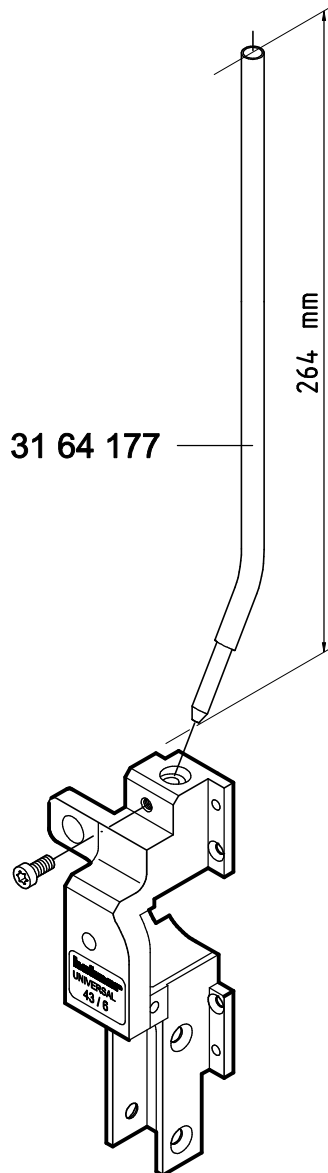
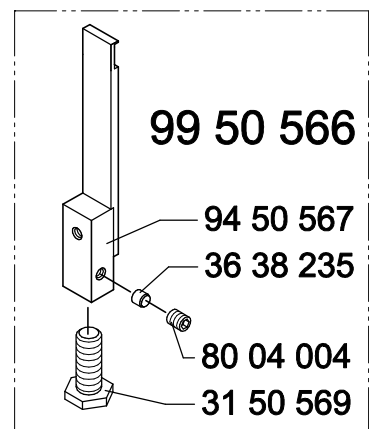
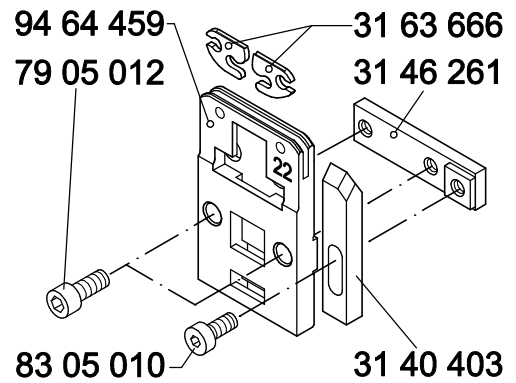


99 63 179



Art.-No.	Bezeichnung	Description
31 40 403	Reiter	guiding cam
31 46 261	Halteplatte	holding plate
31 50 569	Stößelschraube	pusher screw
31 51 615	Lasche	bracket
31 61 507	Führungsplatte	guide plate
31 63 666	Klinscher	clincher
31 64 059	Distanzplatte – 4mm	distance plate – 4mm
31 64 177	Drahtrohr	wire tube
32 51 616	Federbolzen	spring bolt
36 38 235	Druckbolzen	compression bolt
39 51 425	Zugfeder	extension spring
40 00 801	Tellerfeder	disc spring
70 04 000 1	Sechskantmutter	hexagon nut
72 04 020	Zylinderschraube	slotted cheese head screw
79 05 012	Zylinderschraube	hexagon socket head cap screw
80 04 004	Gewindestift	hexagon socket set screw
83 05 010	Zylinderschraube, flach	hexagon socket head cap screw
86 04 061 1	Senkschraube	countersunk head screw
86 04 121 1	Senkschraube	countersunk head screw
94 50 567	Klinscherstößel	clincher pusher
94 50 576	Zugstange	extension bar
94 64 459	Klinscherkasten	clincher box
94 65 611	Zentrierbacken	centering cheeks
99 50 565	Klinscherkasten , kpl.	clincher box , cpl.
99 50 566	Klinscherstößel, kpl.	clincher pusher, cpl.
99 50 578	Niederhalter, kpl.	centering device, cpl.

99 50 565



99 50 578

